

# セラミックトリマコンデンサ

## Ceramic Trimmer Capacitors



*Innovator in Electronics*

**muRata**

村田製作所

#### 欧州RoHS指令対応について

- ・当カタログに記載の製品は、全て欧州RoHS指令に対応した製品です。
- ・欧州RoHS指令とは、欧州の「電気電子機器中の特定の危険物質の使用制限に関する指令（2002/95/EC）」およびその修正指令を指します。
- ・当社の欧州RoHS指令対応の詳細については、当社Webサイト「ムラタの欧州RoHS対応について」(<http://www.murata.co.jp/info/rohs.html>) よりご確認ください。

# CONTENTS

品番の表し方	2
トリマコンデンサ セレクションガイド	3
1 TZR1シリーズ	4
2 TZS2シリーズ	8
3 TZY2シリーズ	12
4 TZV2シリーズ	16
5 TZC3シリーズ	20
6 TZW4シリーズ	24
7 TZB4シリーズ	27
8 TZ03シリーズ	32
包装情報	37
調整用推奨ドライバー	39
公規格認定一覧	41

## 品番の表し方

### セラミックトリマコンデンサ

(品番例) 

TZ	Y2	R	200	A	001	R00
①	②	③	④	⑤	⑥	⑦

#### ① 識別記号

識別記号	端子形状
TZ	トリマコンデンサ

#### ② シリーズ

コード	シリーズ
03	6mmサイズ リードタイプ
B4	4mmサイズ SMDタイプ
W4	4mmサイズ SMDタイプ
C3	3mmサイズ SMDタイプ
S2	2mmサイズ SMDタイプ (高さ1.0mm)
Y2	2mmサイズ SMDタイプ (高さ1.25mm)
V2	2mmサイズ SMDタイプ (高さ1.45mm)
R1	1mmサイズ SMDタイプ (高さ0.90mm)

#### ③ 温度特性

コード	温度特性
Z	NP0ppm/
R	N750ppm/
K	N1000ppm/
P	N1200ppm/

温度特性の公差は定格表をご参照ください。

#### ④ 最大定格静電容量

ピコファラド(pF)を単位とし、3文字で表します。最初の2文字は有効数字を表し、第3文字はこれに続くゼロの数となります。ただし、小数点がある場合は小数点を英大文字「R」で表し、この場合の数字は全て有効数字となります。

#### ⑤ 端子形状

コード	端子形状
A	上面調整：TZR1, TZS2, TZY2, TZV2, TZC3, TZW4, TzB4 SMDタイプ
B	上面調整：TZB4 (SMDタイプ)
E	裏面調整：TZB4 (SMDタイプ)
F	上面調整：TZ03 (リードタイプ)
N	裏面調整：TZ03 (リードタイプ)

端子形状の詳細は外形寸法図をご参照ください。

#### ⑥ 個別仕様

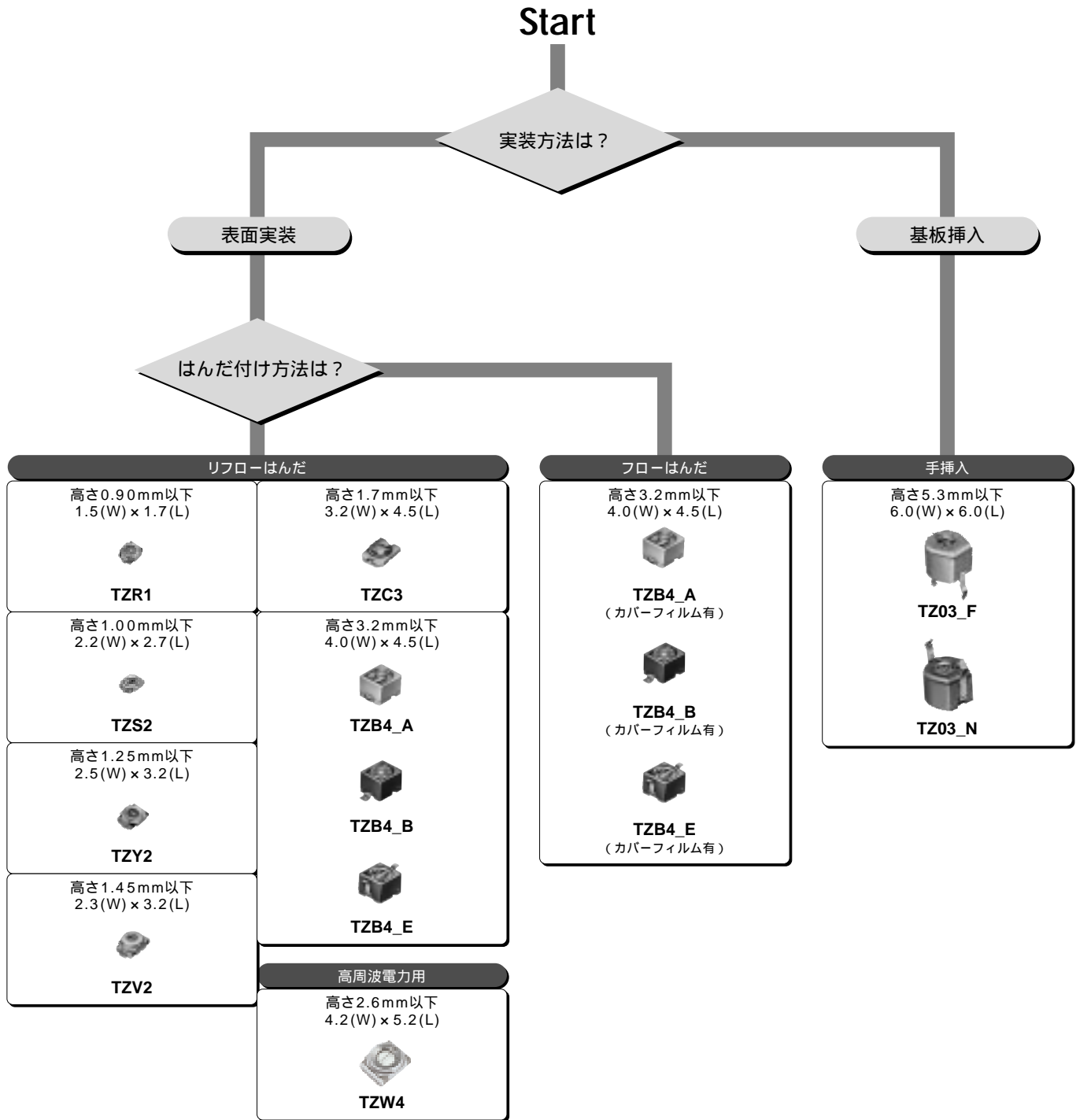
コード	個別仕様
001	TZR1, TZS2, TZY2, TZW4標準タイプ
110	TZV2, TZC3標準タイプ
169	TZ03標準タイプ
A10	TzB4カバーフィルムなし標準タイプ
B10	TzB4カバーフィルムあり標準タイプ

#### ⑦ 包装仕様コード

コード	包装仕様
B00	バラ品
R00	リール 180mm
R01*	リール 330mm

\*TZB4のみ。

## トリマコンデンサ セレクションガイド



全てのトリマコンデンサは、RoHSおよびELV指令に対応しております。

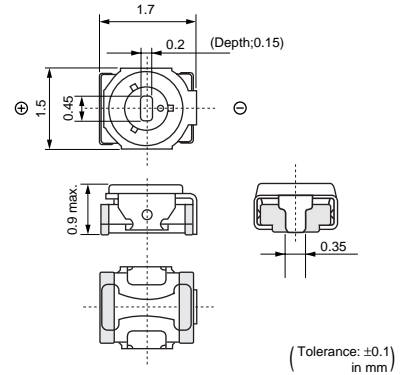
# セラミックトリマコンデンサ



## TZR1シリーズ

### 特長

1. 世界最小サイズ。(2008年5月現在)  
 当社従来品(TZY2)の体積 1/5、面積 1/3、  
 外形1.5(W) × 1.7(L) × 0.85(H) mmの超小型・  
 薄型チップトリマコンデンサです。
2. 樹脂レス構造と精密加工により、はんだ耐熱性に優れ、  
 リフロー後も安定した性能を発揮します。
3. 自己共振周波数が高く、高周波回路に適しています。  
 (TZR1Z010の1.0pFセットでの自己共振周波数は、  
 6.2GHzです。)



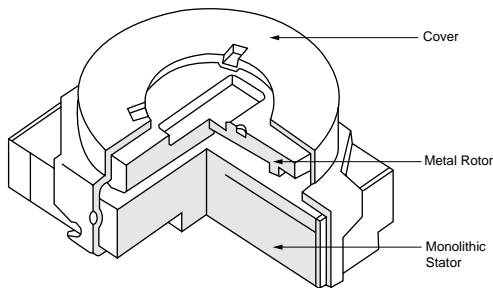
### 用途

1. "Bluetooth" RFモジュール
2. 水晶発振器、水晶フィルタ
3. ハンディ無線機
4. 小型チューナパック (FMラジオ、TV)
5. リモートキーレスエントリー
6. 携帯電話、自動車電話
7. ページャ
8. パワーアンプ

品番	静電容量最小値 (以下) (pF)	静電容量最大値 (pF)	温度係数	Q	定格電圧	耐電圧
TZR1Z010A001	0.55	1.0 +100/-0%	NP0 ± 300ppm/	200min. at 200MHz, Cmax.	25Vdc	55Vdc
TZR1Z1R5A001	0.7	1.5 +100/-0%	NP0 ± 300ppm/	200min. at 200MHz, Cmax.	25Vdc	55Vdc
TZR1Z040A001	1.5	4.0 +100/-0%	NP0 ± 500ppm/	300min. at 1MHz, Cmax.	25Vdc	55Vdc
TZR1R080A001	3.0	8.0 +100/-0%	N750 ± 500ppm/	300min. at 1MHz, Cmax.	25Vdc	55Vdc

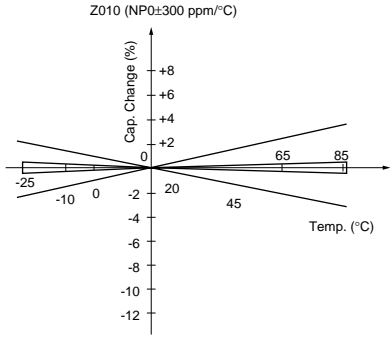
絶縁抵抗：10000M      回転トルク：0.1～1.0mNm      使用温度範囲：-25～+85

### 構造図

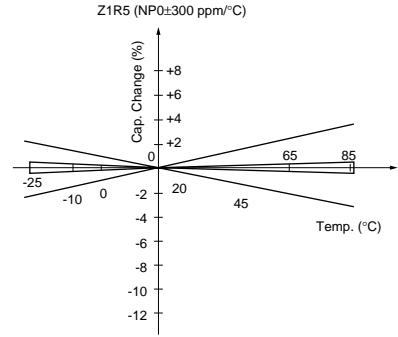


温度特性

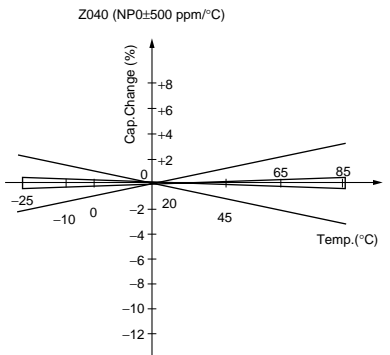
TZR1Z010



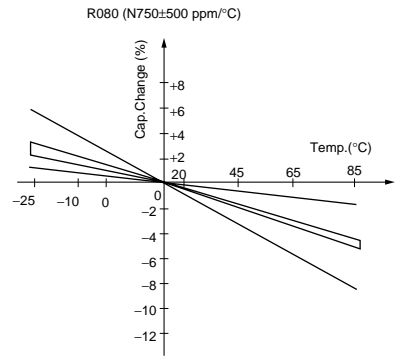
TZR1Z1R5



TZR1Z040

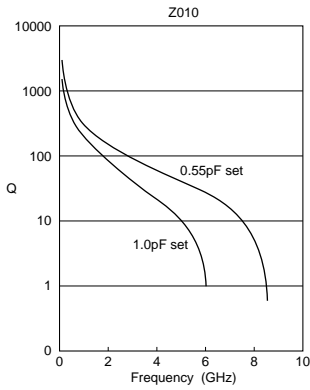


TZR1R080

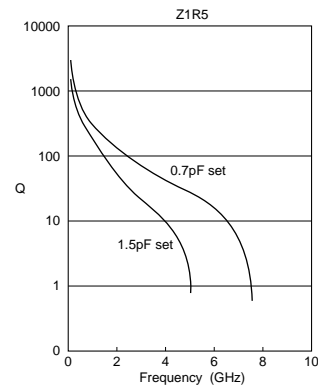


周波数特性

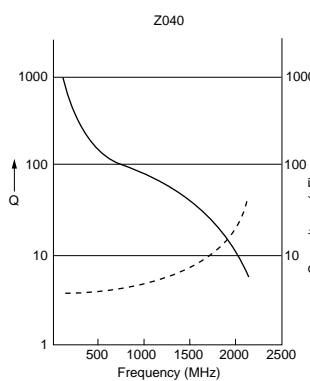
TZR1Z010



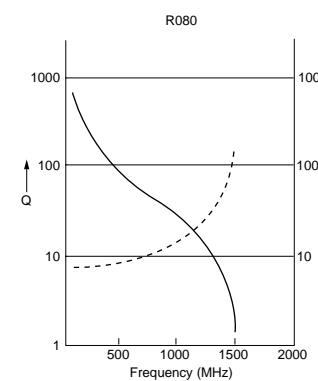
TZR1Z1R5



TZR1Z040

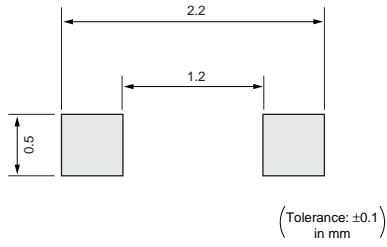


TZR1R080



☐ 前ページより続く

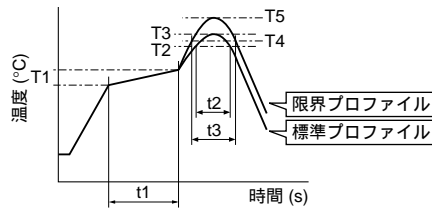
## 標準ランド寸法



## 温度プロファイル

### リフロー

鉛フリーはんだ (96.5Sn / 3.0Ag / 0.5Cu組成)



標準プロファイル					
予熱		加熱		ピーク温度 (T3)	リフロー回数
温度 (T1)	時間 (t1)	温度 (T2)	時間 (t2)		
150 ~ 180	60 ~ 120sec.	220	30 ~ 60sec.	245 ± 3	2回

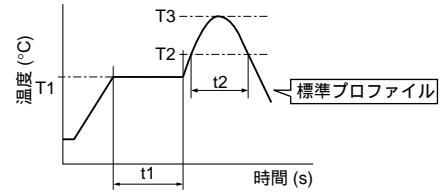
限界プロファイル					
予熱		加熱		ピーク温度 (T5)	リフロー回数
温度 (T1)	時間 (t1)	温度 (T4)	時間 (t3)		
150 ~ 180	60 ~ 120sec.	230	30 ~ 50sec.	260 +5/-0	2回

### はんだこて

標準			
こて先温度	はんだ時間	こて電力	回数
350 ± 10	3sec. max.	30W max.	1回

共晶はんだ (63Sn / 37Pb組成)

(限界プロファイルは鉛フリーはんだ用を参照してください。)



標準プロファイル					
予熱		加熱		ピーク温度 (T3)	リフロー回数
温度 (T1)	時間 (t1)	温度 (T2)	時間 (t2)		
150	60 ~ 120sec.	183	30sec.	230 +5/-0	1回

### 使用上の注意（保管・使用環境）

1. 脱アセトンタイプ以外のRTVシリコーンゴム（Room Temperature Vulcanizing Silicone Rubber）雰囲気での使用および保管は避けてください。
2. 使用前の製品は、温度 - 10 ~ 40 、湿度30 ~ 85%RHで保管してください。
3. 硫黄や塩素を含まない雰囲気で保管してください。
4. 製品納入後、6ヶ月以内にご使用ください。
5. 直射日光の当たる所での保管は、避けてください。
6. 当製品は以下の環境および条件ではご使用いただけません。
  - ・腐食性ガス雰囲気（塩素ガス、硫化水素ガス、アンモニアガス、亜硫酸ガス、酸化窒素ガス）
  - ・液体中（水、油、薬液、有機溶剤等）
  - ・塵埃の多い所
  - ・直射日光の当たる場所
  - ・静電気や電界強度の影響の強い所
  - ・潮風の強い所
  - ・その他上記項目に準ずる所

### 使用上の注意（実装上の注意）

1. はんだ付け
  - (1) リフローおよびはんだこてによるはんだ付けが可能です。フロー（浸漬法）はんだ付けはできません。
  - (2) 当社の標準ランド寸法にて使用してください。必要以上に大きすぎる場合、はんだ溶融時の表面張力により位置ズレ発生の原因やフラックスによる接触トラブルの原因となります。また、逆に小さすぎるとはんだ付け強度不足となります。
  - (3) はんだ付け条件  
温度プロファイルをご覧ください。  
はんだ付け時間が長すぎたり、はんだ付け温度が高すぎたりしますと、製品の機能を損なう恐れがあります。
  - (4) はんだ量は過少・過多にならないようにして、はんだ付けをしてください。
  - (5) リフローはんだの場合、クリームはんだの塗布厚は 100 ~ 150  $\mu$ m、ランドパターン寸法は、当社標準ランドパターン寸法を採用ください。上記条件以外の場合、はんだ固着強度不足、はんだブリッジの発生、フラックス上がりによる接触不良が発生する可能性があります。
  - (6) はんだこてを使用する場合、糸はんだは 0.5、1mm以下で端子の下部に供給し、端子部以外にフラックスが付着しないようにしてください。はんだ量が多い場合や端子上部に供給した場合、フラックスやはんだが可動部に浸入し、メタルロータを固定したり、接触不良になる場合があります。また、はんだこて先が積層ステータに触れないように留意してください。こて先が触れた場合、積層ステータ破損の原因となる恐れがあります。
2. 実装
  - (1) トリマコンデンサを基板に取り付ける際、トリマコンデンサに5.0N（参考値；500gf）以上の力を加えないようにしてください。
  - (2) 基板に大きなそりや曲げを加えた場合トリマコンデンサが破損する場合がありますので、基板のそり、曲がり防止する取り扱いをしてください。
  - (3) プレーサーのノズル寸法は、外径 1.1 ~ 1.2mm、内径 0.8 ~ 0.9mm程度を推奨します。
3. 洗浄  
密閉構造ではありませんので、洗浄はできません。
4. その他  
金属ドライバー等による調整時の浮遊容量は、-端子側を回路のアース側に取り付けることで軽減することができます。（-端子側は外形寸法図でご確認ください。）
- (7) クリームはんだは塩素含有率0.2wt%以下、糸はんだは塩素含有率0.5wt%以下のものをご使用ください。
- (8) フラックスをご使用になれる場合は、水溶性フラックス（水洗浄タイプ）はご使用にならないでください。フラックスは、端子以外に付着しないようにしてください。特性劣化の原因になります。

### 使用上の注意（取り扱い上の注意）

1. ドライバーは、ドライバー溝に無理なく挿入できるドライバーをご使用ください。下記のドライバーをご推奨いたします。
  - ・手調整用推奨ドライバー  
ムラタ製: KMDR160
2. ドライバーで調整する際、0.5N（参考値；50gf）以下の荷重で行ってください。大きすぎる場合、製品を破壊したり機能を損なう恐れがあります。
3. メタルロータを固定するために接着剤を使用したり、ロックペイントやその他の物質をトリマコンデンサに塗らないでください。腐食、接触不良などの原因となる場合があります。

### 使用上の注意（その他）

当製品のご使用にあたっては、実際の貴社製品に実装した状態で必ず評価・確認してください。

# セラミックトリマコンデンサ

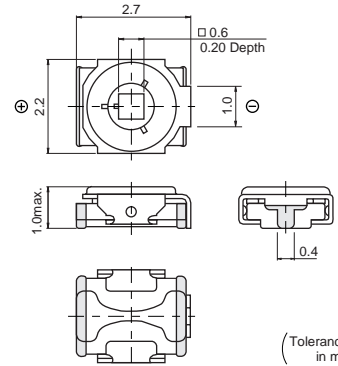


## TZS2シリーズ

2

### 特長

1. 超小型。当社従来品体積比 - 30%。  
外形2.2 (W) × 2.7 (L) × 0.95 (H) mmの超小型・薄型チップトリマコンデンサです。
2. 樹脂レス構造により、はんだ耐熱性に優れ、リフロー後も安定した性能を発揮します。更に摺動面特殊加工により面精度も向上し、優れた安定性を示します。
3. 正方形貫通穴ドライバー溝の採用により、耐ドライバー荷重特性に優れ、自動調整にも適しています。



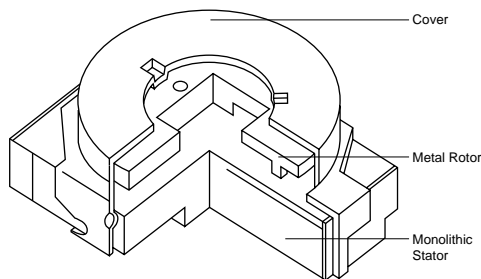
### 用途

- |                |             |
|----------------|-------------|
| 1. 水晶発振器       | 2. 水晶フィルタ   |
| 3. ハンディ無線機     | 4. コードレス電話  |
| 5. 携帯電話        | 6. チューナーパック |
| 7. ページャ        | 8. キーレス     |
| 9. PHS         | 10. レーダー装置  |
| 11. W-LAN      | 12. 小型ラジオ   |
| 13. ヘッドフォンステレオ |             |

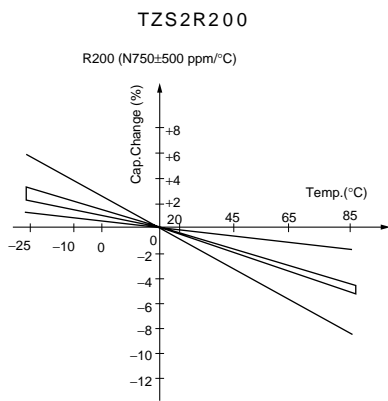
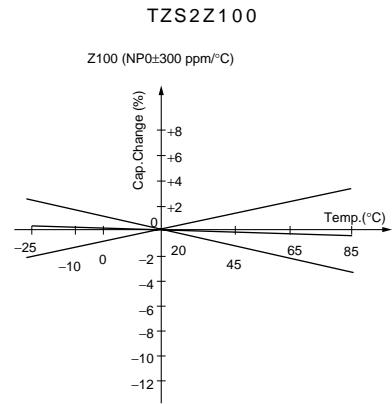
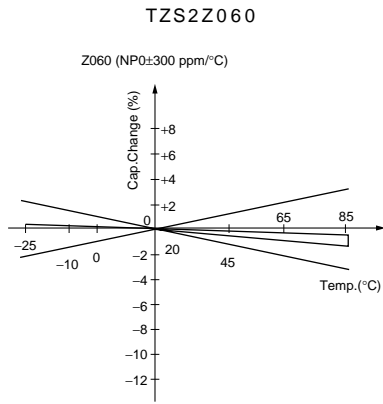
品番	静電容量最小値 (以下) (pF)	静電容量最大値 (pF)	温度係数	Q	定格電圧	耐電圧
TZS2Z060A001	3.0	6.0 +100/-0%	NP0 ± 300ppm/	500min. at 1MHz, Cmax.	25Vdc	55Vdc
TZS2Z100A001	3.5	10.0 +100/-0%	NP0 ± 300ppm/	500min. at 1MHz, Cmax.	25Vdc	55Vdc
TZS2R200A001	7.0	20.0 +100/-0%	N750 ± 500ppm/	500min. at 1MHz, Cmax.	25Vdc	55Vdc

絶縁抵抗：10000M      回転トルク：0.5～5.0mNm      使用温度範囲：-25～+85

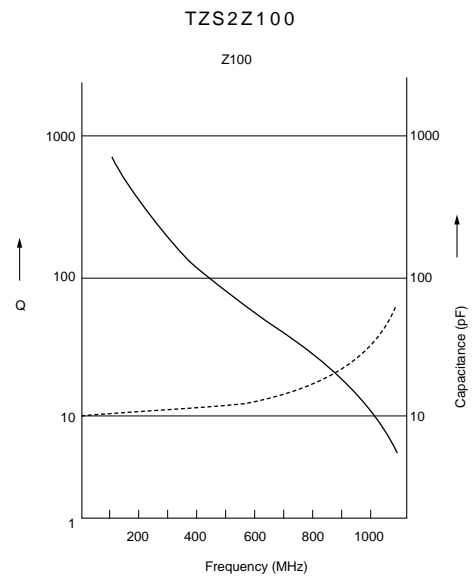
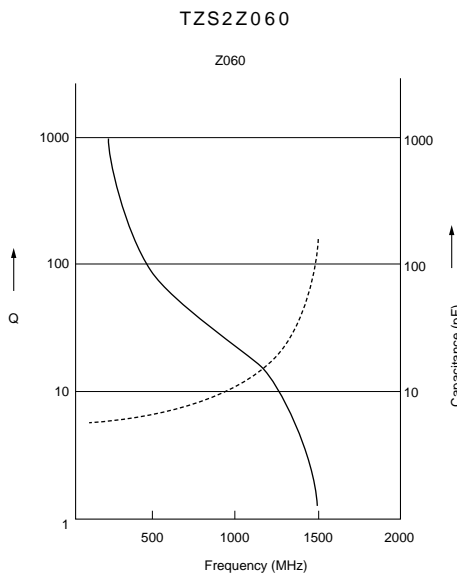
### 構造図



## 温度特性



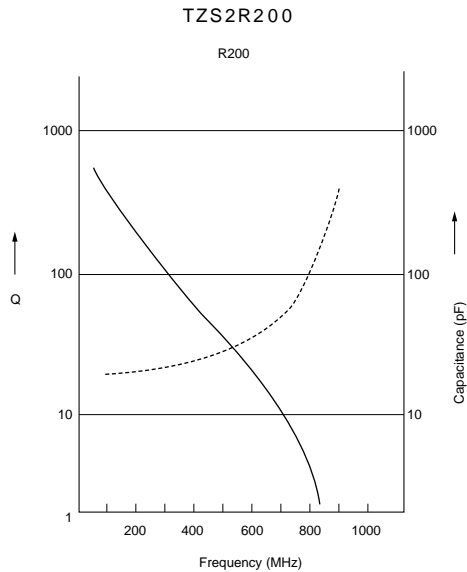
## 周波数特性



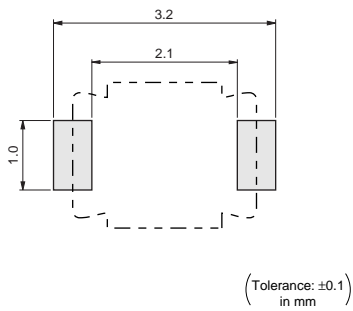
次ページに続く

前ページより続く

## 周波数特性



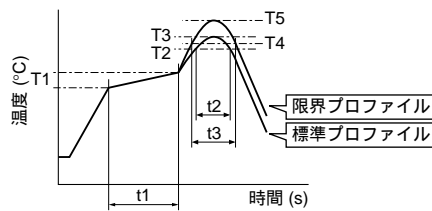
## 標準ランド寸法



## 温度プロファイル

### リフロー

鉛フリーはんだ（96.5Sn / 3.0Ag / 0.5Cu組成）



標準プロファイル					
予熱		加熱		ピーク温度	リフロー
温度 (T1)	時間 (t1)	温度 (T2)	時間 (t2)	(T3)	回数
150 ~ 180	60 ~ 120sec.	220	30 ~ 60sec.	245 ± 3	2回

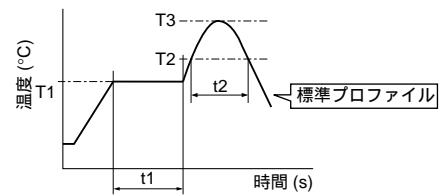
限界プロファイル					
予熱		加熱		ピーク温度	リフロー
温度 (T1)	時間 (t1)	温度 (T4)	時間 (t3)	(T5)	回数
150 ~ 180	60 ~ 120sec.	230	30 ~ 50sec.	260 +5/-0	2回

## はんだこて

標準			
こて先温度	はんだ時間	こて電力	回数
350 ± 10	3sec. max.	30W max.	1回

共晶はんだ（63Sn / 37Pb組成）

（限界プロファイルは鉛フリーはんだ用を参照してください。）



標準プロファイル					
予熱		加熱		ピーク温度	リフロー
温度 (T1)	時間 (t1)	温度 (T2)	時間 (t2)	(T3)	回数
150	60 ~ 120sec.	183	30sec.	230 +5/-0	1回

### 使用上の注意（保管・使用環境）

1. 脱アセトンタイプ以外のRTVシリコーンゴム（Room Temperature Vulcanizing Silicone Rubber）雰囲気での使用および保管は避けてください。
2. 使用前の製品は、温度 - 10 ~ 40 、湿度30 ~ 85%RHで保管してください。
3. 硫黄や塩素を含まない雰囲気でご保管してください。
4. 製品納入後、6ヶ月以内にご使用ください。
5. 直射日光の当たる所での保管は、避けてください。
6. 当製品は以下の環境および条件ではご使用いただけません。
  - ・腐食性ガス雰囲気（塩素ガス、硫化水素ガス、アンモニアガス、亜硫酸ガス、酸化窒素ガス）
  - ・液体中（水、油、薬液、有機溶剤等）
  - ・塵埃の多い所
  - ・直射日光の当たる場所
  - ・静電気や電界強度の影響の強い所
  - ・潮風の強い所
  - ・その他上記項目に準ずる所

### 使用上の注意（実装上の注意）

1. はんだ付け
  - (1) リフローおよびはんだこてによるはんだ付けが可能です。フロー（浸漬法）はんだ付けはできません。
  - (2) 当社の標準ランド寸法にて使用してください。必要以上に大きすぎる場合、はんだ溶融時の表面張力により位置ズレ発生の原因やフラックスによる接触トラブルの原因となります。また、逆に小さすぎるとはんだ付け強度不足となります。
  - (3) はんだ付け条件  
温度プロファイルをご覧ください。  
はんだ付け時間が長すぎたり、はんだ付け温度が高すぎたりしますと、製品の機能を損なう恐れがあります。
  - (4) はんだ量は過少・過多にならないようにして、はんだ付けをしてください。
  - (5) リフローはんだの場合、クリームはんだの塗布厚は100 ~ 150 μm、ランドパターン寸法は、当社標準ランドパターン寸法を採用ください。上記条件以外の場合、はんだ固着強度不足、はんだブリッジの発生、フラックス上がりによる接触不良が発生する可能性があります。
  - (6) はんだこてを使用する場合、糸はんだは 0.5、2mm以下で端子の下部に供給し、端子部以外にフラックスが付着しないようにしてください。はんだ量が多い場合や端子上部に供給した場合、フラックスやはんだが可動部に浸入し、メタルロータを固定したり、接触不良になる場合があります。また、はんだこて先が積層ステータに触れないように留意してください。こて先が触れた場合、積層ステータ破損の原因となる恐れがあります。
2. 実装
  - (1) トリマコンデンサを基板に取り付ける際、トリマコンデンサに5.0N（参考値；500gf）以上の力を加えないようにしてください。
  - (2) 基板に大きなそりや曲げを加えた場合トリマコンデンサが破損する場合がありますので、基板のそり、曲がり防止の取り扱いをしてください。
  - (3) プレーサーのノズル寸法は、外径1.8mm、内径1.3mm程度を推奨します。
3. 洗浄  
密閉構造ではありませんので、洗浄はできません。
4. その他  
金属ドライバー等による調整時の浮遊容量は、-端子側を回路のアース側に取り付けることで軽減することができます。（-端子側は外形寸法図でご確認ください。）
- (7) クリームはんだは塩素含有率0.2wt%以下、糸はんだは塩素含有率0.5wt%以下のものをご使用ください。
- (8) フラックスをご使用になれる場合は、水溶性フラックス（水洗浄タイプ）はご使用にならないでください。フラックスは、端子以外に付着しないようにしてください。特性劣化の原因になります。

### 使用上の注意（取り扱い上の注意）

1. ドライバーは、ドライバー溝に無理なく挿入できるドライバーをご使用ください。下記のドライバーをご推奨いたします。
  - ・手調整用推奨ドライバー  
ムラタ製: KMDR050
  - ・自動調整用推奨ドライバービット  
ムラタ製: KMBT050
2. ドライバーで調整する際、1.0N（参考値；100gf）以下の荷重で行ってください。大きすぎる場合、製品を破壊したり機能を損なう恐れがあります。
3. メタルロータを固定するために接着剤を使用したり、ロックペイントやその他の物質をトリマコンデンサに塗らないでください。腐食、接触不良などの原因となる場合があります。

### 使用上の注意（その他）

当製品のご使用にあたっては、実際の貴社製品に実装した状態で必ず評価・確認してください。

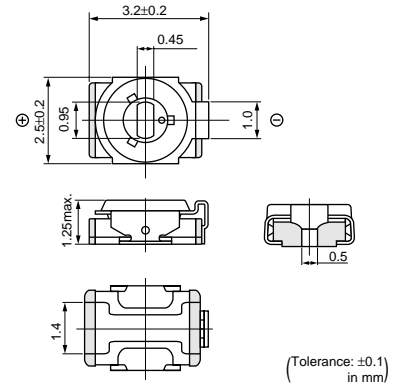
# セラミックトリマコンデンサ



## TZY2シリーズ

### 特長

1. 外形2.5 (W) × 3.2 (L) × 1.25max. (H) mmの小型・薄型です。
2. カバー形状の改善により当社従来品より耐フラックス浸入性が改善されました。
3. 摺動面の密着性を上げることにより、調整後の容量値変動(セッティングドリフト)が極めて少なく、非常に優れた安定性を示します。
4. 樹脂レス構造により、はんだ耐熱性に優れ、リフロー後も安定した性能を発揮します。
5. 自己共振周波数が高く、高周波回路に適しています。  
(TZY2Z010の1.0pFセットでの自己共振周波数は、4.8GHzです。)



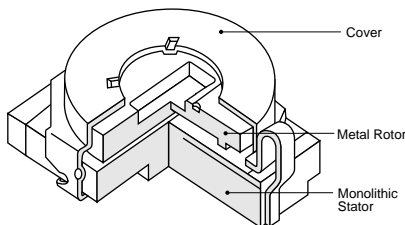
### 用途

1. 水晶発振器、水晶フィルタ
2. ハンディ無線機
3. コードレス電話
4. PHS
5. ページャ
6. 携帯電話、車載電話
7. VTRカメラ
8. 時計
9. リモートキーレスエントリー
10. レーダー装置
11. パワーアンプ
12. ラジオ(衛星ラジオ, DAB)

品番	静電容量最小値 (以下) (pF)	静電容量最大値 (pF)	温度係数	Q	定格電圧	耐電圧
TZY2Z010A001	0.5	1.0 +100/-0%	NP0 ± 300ppm/	200min. at 200MHz, Cmax.	25Vdc	55Vdc
TZY2Z2R5A001	0.65	2.5 +100/-0%	NP0 ± 300ppm/	200min. at 200MHz, Cmax.	25Vdc	55Vdc
TZY2Z030A001	1.5	3.0 +100/-0%	NP0 ± 300ppm/	300min. at 1MHz, Cmax.	25Vdc	55Vdc
TZY2Z060A001	2.5	6.0 +100/-0%	NP0 ± 300ppm/	500min. at 1MHz, Cmax.	25Vdc	55Vdc
TZY2Z100A001	3.0	10.0 +100/-0%	NP0 ± 300ppm/	500min. at 1MHz, Cmax.	25Vdc	55Vdc
TZY2R200A001	4.5	20.0 +100/-0%	N750 ± 500ppm/	500min. at 1MHz, Cmax.	25Vdc	55Vdc
TZY2R250A001	5.5	25.0 +100/-0%	N750 ± 500ppm/	300min. at 1MHz, Cmax.	25Vdc	55Vdc
TZY2K450A001	8.0	45.0 +100/-0%	N1000 ± 500ppm/	300min. at 1MHz, Cmax.	25Vdc	55Vdc

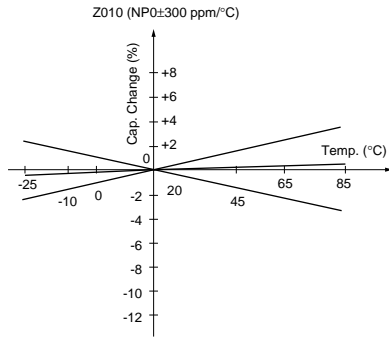
絶縁抵抗：10000M      回転トルク：0.5～5.0mNm      使用温度範囲：-25～+85

### 構造図

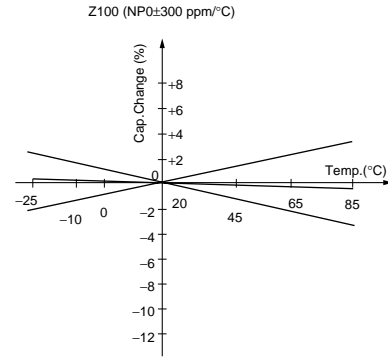


## 温度特性

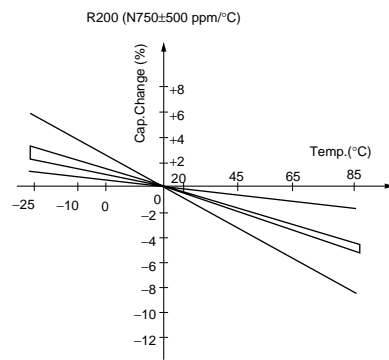
TZY2Z010



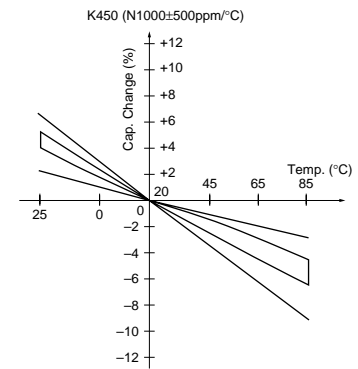
TZY2Z100



TZY2R200

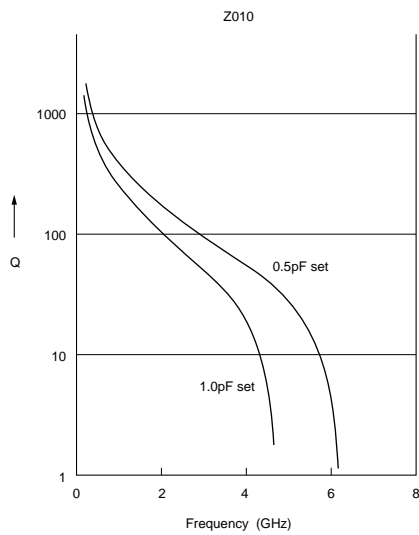


TZY2K450

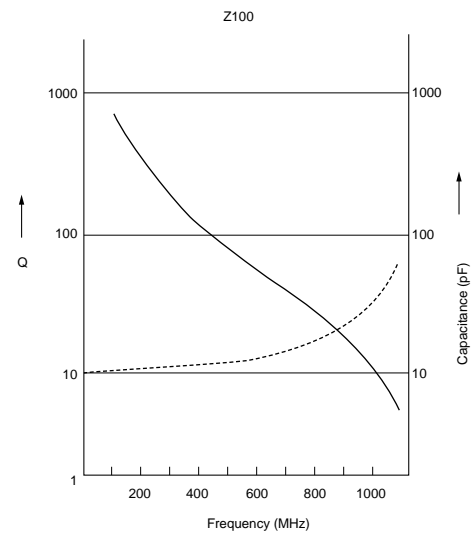


## 周波数特性

TZY2Z010



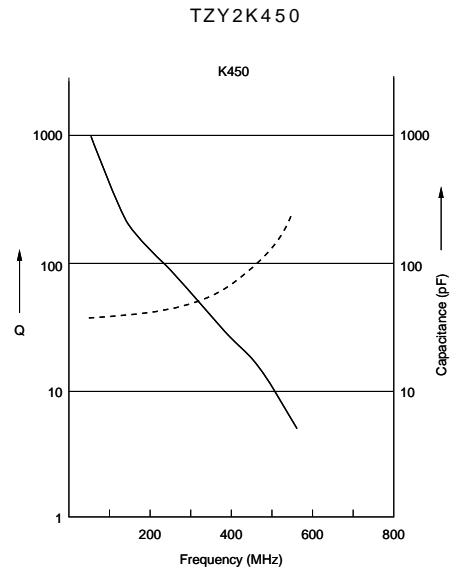
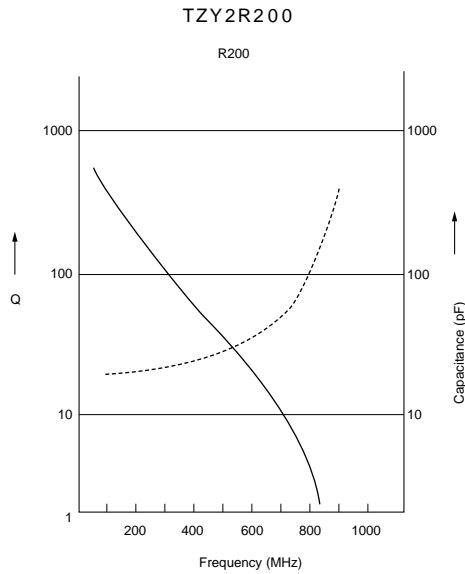
TZY2Z100



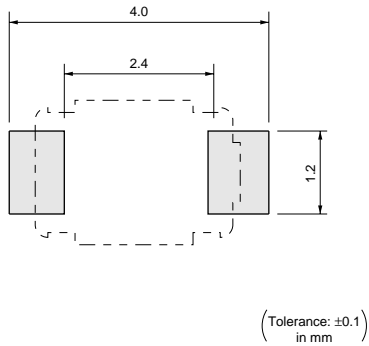
次ページに続く

前ページより続く

### 周波数特性

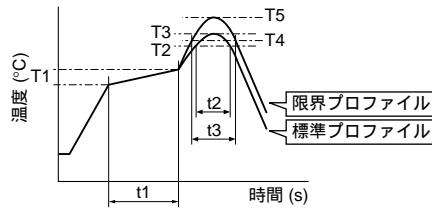


### 標準ランド寸法



### 温度プロファイル リフロー

鉛フリーはんだ (96.5Sn / 3.0Ag / 0.5Cu組成)

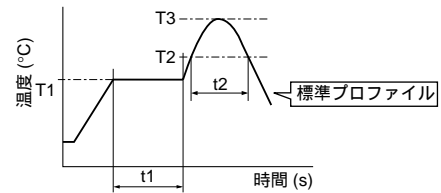


標準プロファイル					
予熱		加熱		ピーク温度	リフロー
温度 (T1)	時間 (t1)	温度 (T2)	時間 (t2)	(T3)	回数
150 ~ 180	60 ~ 120sec.	220	30 ~ 60sec.	245 ± 3	2回

限界プロファイル					
予熱		加熱		ピーク温度	リフロー
温度 (T1)	時間 (t1)	温度 (T4)	時間 (t3)	(T5)	回数
150 ~ 180	60 ~ 120sec.	230	30 ~ 50sec.	260 +5/-0	2回

共晶はんだ (63Sn / 37Pb組成)

(限界プロファイルは鉛フリーはんだ用を参照してください。)



標準プロファイル					
予熱		加熱		ピーク温度	リフロー
温度 (T1)	時間 (t1)	温度 (T2)	時間 (t2)	(T3)	回数
150	60 ~ 120sec.	183	30sec.	230 +5/-0	1回

### はんだこて

標準			
こて先温度	はんだ時間	こて電力	回数
350 ± 10	3sec. max.	30W max.	1回

### 使用上の注意（保管・使用環境）

1. 脱アセトンタイプ以外のRTVシリコーンゴム（Room Temperature Vulcanizing Silicone Rubber）雰囲気での使用および保管は避けてください。
2. 使用前の製品は、温度 - 10 ~ 40 °C、湿度30 ~ 85%RHで保管してください。
3. 硫黄や塩素を含まない雰囲気で保管してください。
4. 製品納入後、6ヶ月以内にご使用ください。
5. 直射日光の当たる所での保管は、避けてください。
6. 当製品は以下の環境および条件ではご使用いただけません。
  - ・腐食性ガス雰囲気（塩素ガス、硫化水素ガス、アンモニアガス、亜硫酸ガス、酸化窒素ガス）
  - ・液体中（水、油、薬液、有機溶剤等）
  - ・塵埃の多い所
  - ・直射日光の当たる場所
  - ・静電気や電界強度の影響の強い所
  - ・潮風の強い所
  - ・その他上記項目に準ずる所

### 使用上の注意（実装上の注意）

1. はんだ付け
  - (1) リフローおよびはんだこてによるはんだ付けが可能です。フロー（浸漬法）はんだ付けはできません。
  - (2) 当社の標準ランド寸法にて使用してください。必要以上に大きすぎる場合、はんだ溶融時の表面張力により位置ズレ発生の原因やフラックスによる接触トラブルの原因となります。また、逆に小さすぎるとはんだ付け強度不足となります。
  - (3) はんだ付け条件  
温度プロファイルをご覧ください。  
はんだ付け時間が長すぎたり、はんだ付け温度が高すぎたりしますと、製品の機能を損なう恐れがあります。
  - (4) はんだ量は過少・過多にならないようにして、はんだ付けをしてください。
  - (5) リフローはんだの場合、クリームはんだの塗布厚は120 ~ 170 μm、ランドパターン寸法は、当社標準ランドパターン寸法を採用ください。上記条件以外の場合、はんだ固着強度不足、はんだブリッジの発生、フラックス上がりによる接触不良が発生する可能性があります。
  - (6) はんだこてを使用する場合、糸はんだは0.5、2mm以下で端子の下部に供給し、端子部以外にフラックスが付着しないようにしてください。はんだ量が多い場合や端子上部に供給した場合、フラックスやはんだが可動部に浸入し、メタルロータを固定したり、接触不良になる場合があります。また、はんだこて先が積層ステータに触れないように留意してください。こて先が触れた場合、積層ステータ破損の原因となる恐れがあります。
- (7) クリームはんだは塩素含有率0.2wt%以下、糸はんだは塩素含有率0.5wt%以下のものをご使用ください。
- (8) フラックスをご使用になれる場合は、水溶性フラックス（水洗浄タイプ）はご使用にならないでください。フラックスは、端子以外に付着しないようにしてください。特性劣化の原因になります。
2. 実装
  - (1) トリマコンデンサを基板に取り付ける際、トリマコンデンサに5.0N（参考値；500gf）以上の力を加えないようにしてください。
  - (2) 基板に大きなそりや曲げを加えた場合トリマコンデンサが破損する場合がありますので、基板のそり、曲がり防止する取り扱いをしてください。
  - (3) プレーサーのノズル寸法は、外径1.8mm、内径1.3mm程度を推奨します。
3. 洗浄  
密閉構造ではありませんので、洗浄はできません。
4. その他  
金属ドライバー等による調整時の浮遊容量は、-端子側を回路のアース側に取り付けることで軽減することができます。（-端子側は外形寸法図でご確認ください。）

### 使用上の注意（取り扱い上の注意）

1. ドライバーは、ドライバー溝に無理なく挿入できるドライバーをご使用ください。下記のドライバーをご推奨いたします。
  - ・手調整用推奨ドライバー  
(株) エンジニア製: DA-89  
(ムラタ品番: KMDR060)
  - ・自動調整用推奨ドライバービット  
ムラタ製: KMBT060
2. ドライバーで調整する際、1.0N（参考値；100gf）以下の荷重で行ってください。大きすぎる場合、製品を破壊したり機能を損なう恐れがあります。
3. メタルロータを固定するために接着剤を使用したり、ロックペイントやその他の物質をトリマコンデンサに塗らないでください。腐食、接触不良などの原因となる場合があります。

### 使用上の注意（その他）

当製品のご使用にあたっては、実際の貴社製品に実装した状態で必ず評価・確認してください。

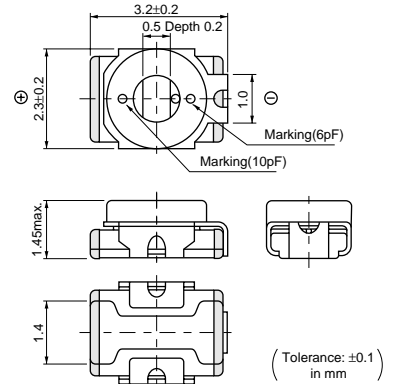
# セラミックトリマコンデンサ



## TZV2シリーズ

### 特長

1. 外形2.3 (W) × 3.2 (L) × 1.45max. (H) mmの小型です。
2. 樹脂レス構造により、はんだ耐熱性に優れるため、リフロー後も安定した性能を発揮します。
3. プレーサーによる自動マウントが可能です。
4. コーン形状の金属カバーのため自動調整にも適しています。



### 用途

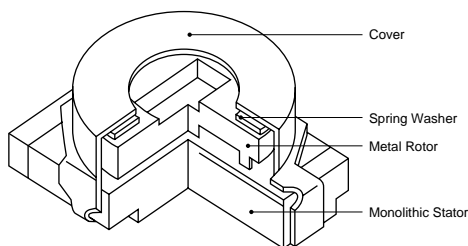
- |                |             |
|----------------|-------------|
| 1. 水晶発振器       | 2. 水晶フィルタ   |
| 3. ハンディ無線機     | 4. コードレス電話  |
| 5. 携帯電話        | 6. チューナーバック |
| 7. ページャ        | 8. キーレス     |
| 9. PHS         | 10. レーダー装置  |
| 11. W-LAN      | 12. 小型ラジオ   |
| 13. ヘッドフォンステレオ | 14. DVD     |
| 15. 盗難防止装置     |             |

4

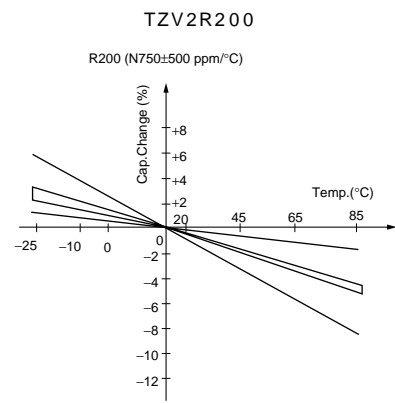
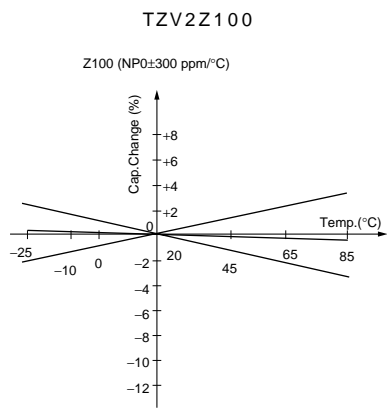
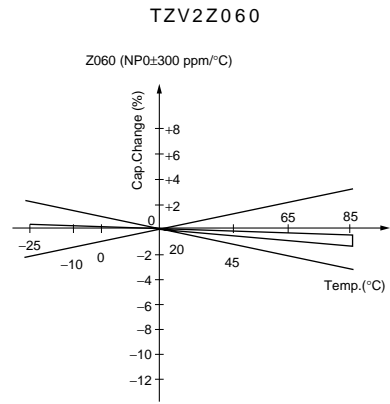
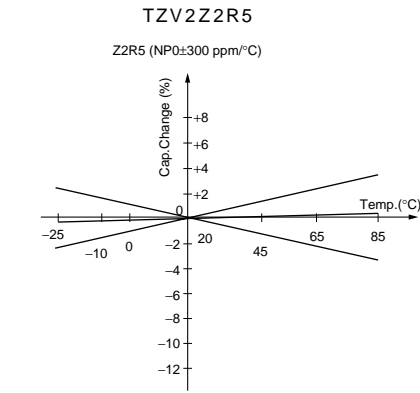
品番	静電容量最小値 (以下) (pF)	静電容量最大値 (pF)	温度係数	Q	定格電圧	耐電圧
TZV2Z2R5A110	0.65	2.5 +100/-0%	NP0 ± 300ppm/	200min. at 200MHz, Cmax.	25Vdc	55Vdc
TZV2Z030A110	1.5	3.0 +100/-0%	NP0 ± 300ppm/	300min. at 1MHz, Cmax.	25Vdc	55Vdc
TZV2Z060A110	2.5	6.0 +100/-0%	NP0 ± 300ppm/	500min. at 1MHz, Cmax.	25Vdc	55Vdc
TZV2Z100A110	3.0	10.0 +100/-0%	NP0 ± 300ppm/	500min. at 1MHz, Cmax.	25Vdc	55Vdc
TZV2R200A110	4.5	20.0 +100/-0%	N750 ± 500ppm/	500min. at 1MHz, Cmax.	25Vdc	55Vdc

絶縁抵抗：10000M      回転トルク：1.0～9.8mNm      使用温度範囲：-25～+85

### 構造図

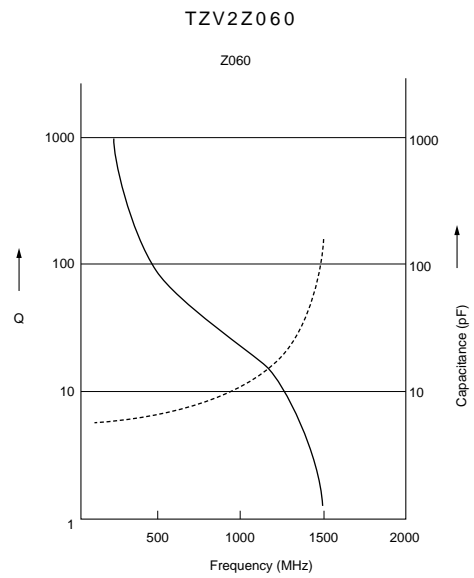
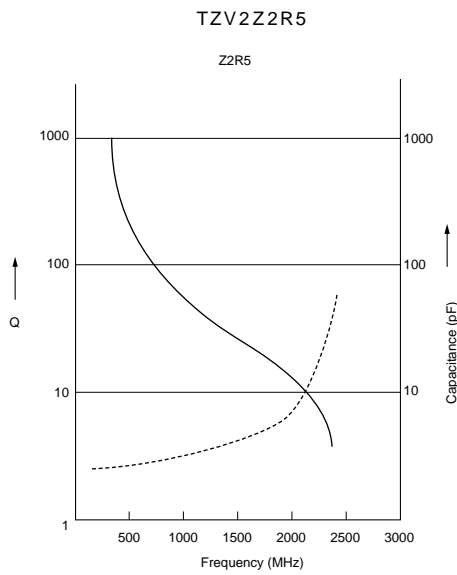


## 温度特性



4

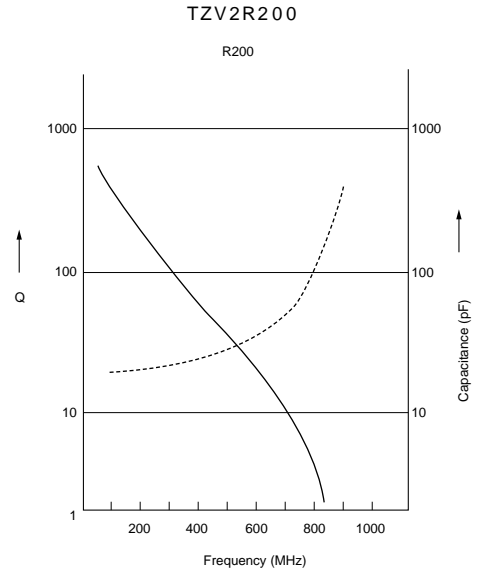
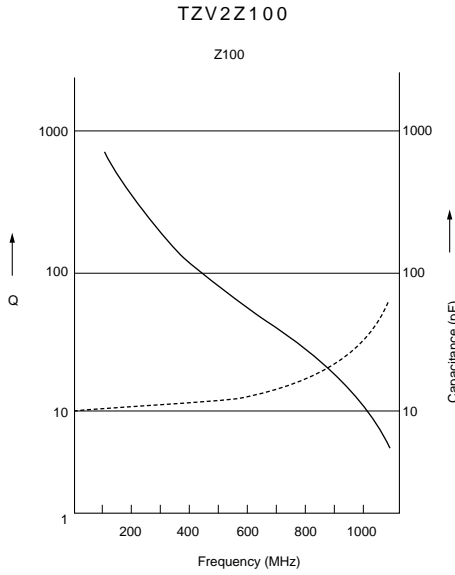
## 周波数特性



次ページに続く

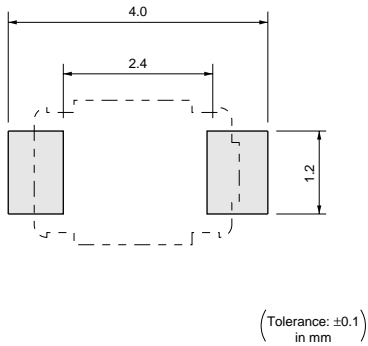
前ページより続く

周波数特性



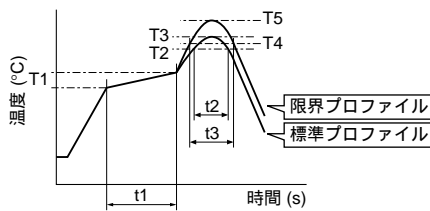
4

標準ランド寸法



温度プロファイル  
リフロー

鉛フリーはんだ (96.5Sn / 3.0Ag / 0.5Cu組成)

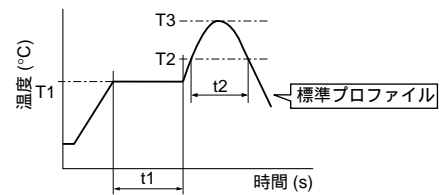


標準プロファイル					
予熱		加熱		ピーク温度	リフロー回数
温度 (T1)	時間 (t1)	温度 (T2)	時間 (t2)	(T3)	
150 ~ 180	60 ~ 120sec.	220	30 ~ 60sec.	245 ± 3	2回

限界プロファイル					
予熱		加熱		ピーク温度	リフロー回数
温度 (T1)	時間 (t1)	温度 (T4)	時間 (t3)	(T5)	
150 ~ 180	60 ~ 120sec.	230	30 ~ 50sec.	260 +5/-0	2回

共晶はんだ (63Sn / 37Pb組成)

(限界プロファイルは鉛フリーはんだ用を参照してください。)



標準プロファイル					
予熱		加熱		ピーク温度	リフロー回数
温度 (T1)	時間 (t1)	温度 (T2)	時間 (t2)	(T3)	
150	60 ~ 120sec.	183	30sec.	230 +5/-0	1回

はんだこて

標準			
こて先温度	はんだ時間	こて電力	回数
350 ± 10	3sec. max.	30W max.	1回

### 使用上の注意（保管・使用環境）

1. 脱アセトンタイプ以外のRTVシリコーンゴム（Room Temperature Vulcanizing Silicone Rubber）雰囲気での使用および保管は避けてください。
2. 使用前の製品は、温度 - 10 ~ 40、湿度30 ~ 85%RHで保管してください。
3. 硫黄や塩素を含まない雰囲気で保管してください。
4. 製品納入後、6ヶ月以内にご使用ください。
5. 直射日光の当たる所での保管は、避けてください。
6. 当製品は以下の環境および条件ではご使用いただけません。
  - ・腐食性ガス雰囲気（塩素ガス、硫化水素ガス、アンモニアガス、亜硫酸ガス、酸化窒素ガス）
  - ・液体中（水、油、薬液、有機溶剤等）
  - ・塵埃の多い所
  - ・直射日光の当たる場所
  - ・静電気や電界強度の影響の強い所
  - ・潮風の強い所
  - ・その他上記項目に準ずる所

### 使用上の注意（実装上の注意）

1. はんだ付け
  - (1) リフローおよびはんだこてによるはんだ付けが可能です。フロー（浸漬法）はんだ付けはできません。
  - (2) 当社の標準ランド寸法にて使用してください。必要以上に大きすぎる場合、はんだ溶融時の表面張力により位置ズレ発生の原因やフラックスによる接触トラブルの原因となります。また、逆に小さすぎるとはんだ付け強度不足となります。
  - (3) はんだ付け条件  
温度プロファイルをご覧ください。  
はんだ付け時間が長すぎたり、はんだ付け温度が高すぎたりしますと、製品の機能を損なう恐れがあります。
  - (4) はんだ量は過少・過多にならないようにして、はんだ付けをしてください。
  - (5) リフローはんだの場合、クリームはんだの塗布厚は120 ~ 170 μm、ランドパターン寸法は、当社標準ランドパターン寸法を採用ください。上記条件以外の場合、はんだ固着強度不足、はんだブリッジの発生、フラックス上がりによる接触不良が発生する可能性があります。
  - (6) はんだこてを使用する場合、糸はんだは0.5、2mm以下で端子の下部に供給し、端子部以外にフラックスが付着しないようにしてください。はんだ量が多い場合や端子上部に供給した場合、フラックスやはんだが可動部に浸入し、メタルロータを固定したり、接触不良になる場合があります。また、はんだこて先が積層ステータに触れないように留意してください。こて先が触れた場合、積層ステータ破損の原因となる恐れがあります。
2. 実装
  - (1) トリマコンデンサを基板に取り付ける際、トリマコンデンサに5.0N（参考値；500gf）以上の力を加えないようにしてください。
  - (2) 基板に大きなそりや曲げを加えた場合トリマコンデンサが破損する場合がありますので、基板のそり、曲がり防止する取り扱いをしてください。
  - (3) プレーサーのノズル寸法は、外径1.8mm、内径1.3mm程度を推奨します。
3. 洗浄  
密閉構造ではありませんので、洗浄はできません。
4. その他  
金属ドライバー等による調整時の浮遊容量は、-端子側を回路のアース側に取り付けることで軽減することができます。（-端子側は外形寸法図でご確認ください。）
- (7) クリームはんだは塩素含有率0.2wt%以下、糸はんだは塩素含有率0.5wt%以下のものをご使用ください。
- (8) フラックスをご使用になれる場合は、水溶性フラックス（水洗浄タイプ）はご使用にならないでください。フラックスは、端子以外に付着しないようにしてください。特性劣化の原因になります。

### 使用上の注意（取り扱い上の注意）

1. ドライバーは、ドライバー溝に無理なく挿入できるドライバーをご使用ください。下記のドライバーをご推奨いたします。
  - ・手調整用推奨ドライバー  
(株)ベッセル製: NO.9000 -0.9x30  
(ムラタ品番:KMDR020)
  - ・自動調整用推奨ドライバービット  
ムラタ製: KMBT020
2. ドライバーで調整する際、1.0N（参考値；100gf）以下の荷重で行ってください。大きすぎる場合、製品を破壊したり機能を損なう恐れがあります。
3. メタルロータを固定するために接着剤を使用したり、ロックペイントやその他の物質をトリマコンデンサに塗らないでください。腐食・接触不良などの原因となる場合があります。

### 使用上の注意（その他）

当製品のご使用にあたっては、実際の貴社製品に実装した状態で必ず評価・確認してください。

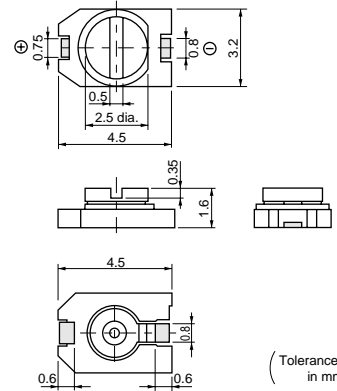
# セラミックトリマコンデンサ



## TZC3シリーズ

### 特長

1. 外形は3.2 (W) × 4.5 (L) × 1.6 (H) mmの小型。
2. カラーステータにより容量判別が容易で、異品取り付けミスを防ぎます。
3. 0.5mm厚の通常ドライバーで調整できる大型ビス採用。
4. プレーサーによる自動マウントが可能です。
5. 耐熱性樹脂の使用でリフローはんだ付けが可能です。



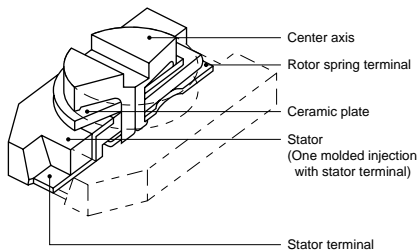
### 用途

1. 小型ラジオ
2. ヘッドフォンステレオ
3. ページャ
4. ポータブル無線機器
5. ハイブリッドIC
6. 携帯電話
7. コードレス電話
8. キーレス

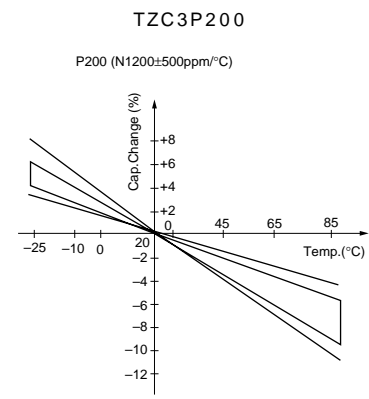
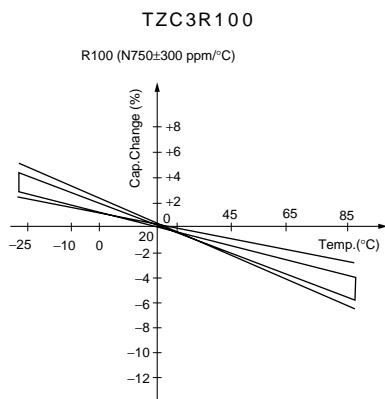
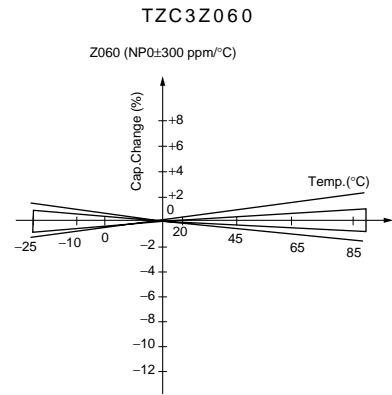
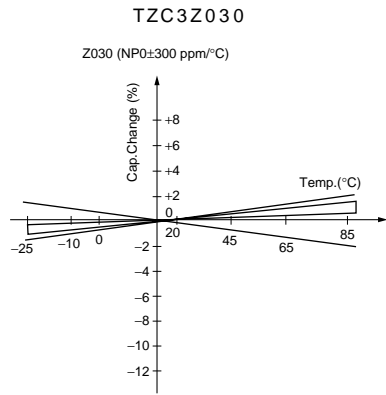
品番	静電容量最小値 (以下) (pF)	静電容量最大値 (pF)	温度係数	Q	定格電圧	耐電圧	外形色
TZC3Z030A110	1.4	3.0 +50/-0%	NP0 ± 300ppm/	300min. at 1MHz, Cmax.	100Vdc	220Vdc	茶
TZC3Z060A110	2.0	6.0 +50/-0%	NP0 ± 300ppm/	500min. at 1MHz, Cmax.	100Vdc	220Vdc	青
TZC3R100A110	3.0	10.0 +50/-0%	N750 ± 300ppm/	500min. at 1MHz, Cmax.	100Vdc	220Vdc	白
TZC3P200A110	5.0	20.0 +50/-0%	N1200 ± 500ppm/	300min. at 1MHz, Cmax.	100Vdc	220Vdc	赤
TZC3P300A110	6.5	30.0 +50/-0%	N1200 ± 500ppm/	300min. at 1MHz, Cmax.	100Vdc	220Vdc	緑

絶縁抵抗：10000M      回転トルク：1.5～9.8mNm      使用温度範囲：-25～+85

### 構造図

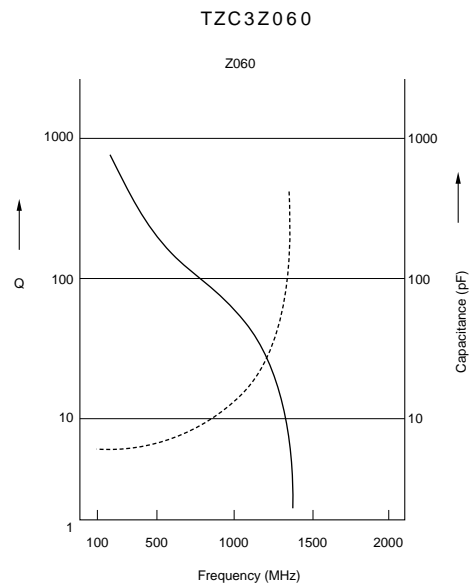
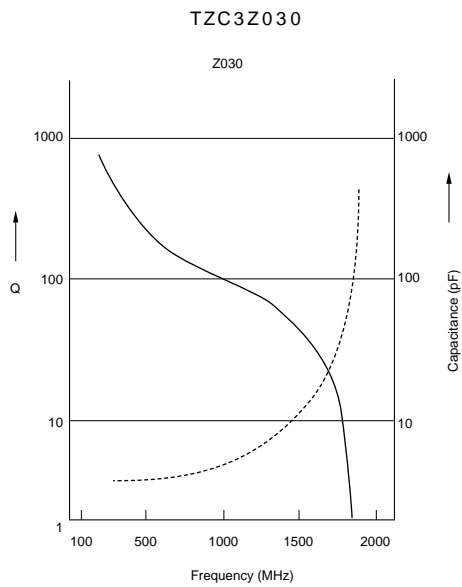


## 温度特性



5

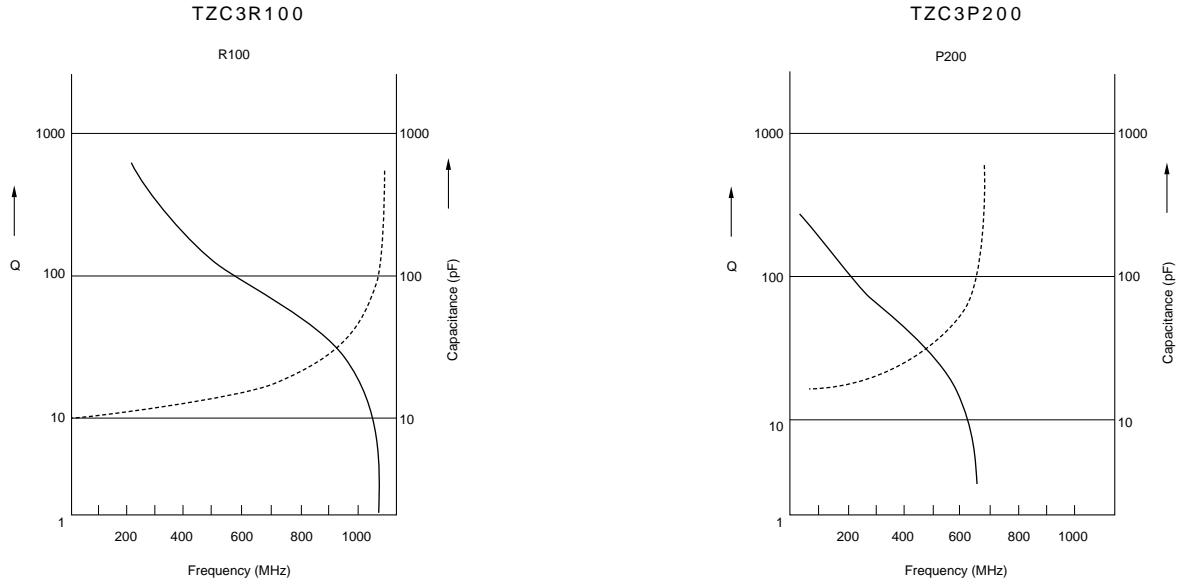
## 周波数特性



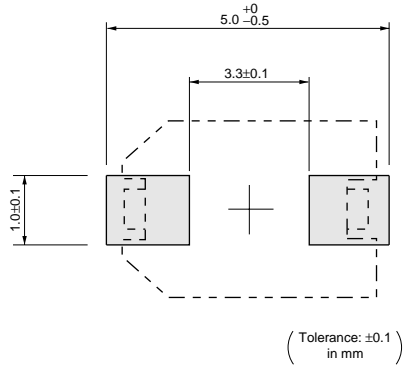
次ページに続く

前ページより続く

### 周波数特性

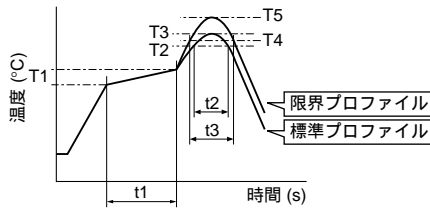


### 標準ランド寸法



### 温度プロファイル リフロー

鉛フリーはんだ (96.5Sn / 3.0Ag / 0.5Cu組成)



標準プロファイル					
予熱		加熱		ピーク温度	リフロー
温度 (T1)	時間 (t1)	温度 (T2)	時間 (t2)	(T3)	回数
150 ~ 180	60 ~ 120sec.	220	30 ~ 60sec.	245 ± 3	2回

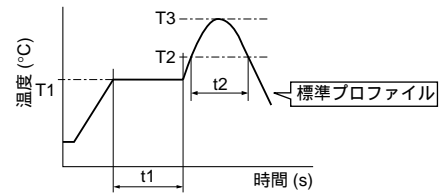
限界プロファイル					
予熱		加熱		ピーク温度	リフロー
温度 (T1)	時間 (t1)	温度 (T4)	時間 (t3)	(T5)	回数
150 ~ 180	60 ~ 120sec.	230	30 ~ 50sec.	260 +5/-0	2回

### はんだこて

標準			
こて先温度	はんだ時間	こて電力	回数
350 ± 10	3sec. max.	30W max.	1回

共晶はんだ (63Sn / 37Pb組成)

(限界プロファイルは鉛フリーはんだ用を参照してください。)



標準プロファイル					
予熱		加熱		ピーク温度	リフロー
温度 (T1)	時間 (t1)	温度 (T2)	時間 (t2)	(T3)	回数
150	60 ~ 120sec.	183	30sec.	230 +5/-0	1回

### 使用上の注意（保管・使用環境）

1. 脱アセトンタイプ以外のRTVシリコーンゴム（Room Temperature Vulcanizing Silicone Rubber）雰囲気での使用および保管は避けてください。
2. 使用前の製品は、温度 - 10 ~ 40 °C、湿度30 ~ 85%RHで保管してください。
3. 硫黄や塩素を含まない雰囲気で保管してください。
4. 製品納入後、6ヶ月以内にご使用ください。
5. 直射日光の当たる所での保管は、避けてください。
6. 当製品は以下の環境および条件ではご使用いただけません。
  - ・ 腐食性ガス雰囲気（塩素ガス、硫化水素ガス、アンモニアガス、亜硫酸ガス、酸化窒素ガス）
  - ・ 液体中（水、油、薬液、有機溶剤等）
  - ・ 塵埃の多い所
  - ・ 直射日光の当たる場所
  - ・ 静電気や電界強度の影響の強い所
  - ・ 潮風の強い所
  - ・ その他上記項目に準ずる所

### 使用上の注意（実装上の注意）

1. はんだ付け
  - (1) リフローおよびはんだこてによるはんだ付けが可能です。フロー（浸漬法）はんだ付けはできません。
  - (2) 当社の標準ランド寸法にて使用してください。必要以上に大きすぎる場合、はんだ溶融時の表面張力により位置ズレ発生の原因やフラックスによる接触トラブルの原因となります。また、逆に小さすぎるとはんだ付け強度不足となります。
  - (3) はんだ付け条件  
温度プロファイルをご覧ください。  
はんだ付け時間が長すぎたり、はんだ付け温度が高すぎたりしますと、製品の機能を損なう恐れがあります。
  - (4) はんだ量は過少・過多にならないようにして、はんだ付けをしてください。
  - (5) リフローはんだの場合、クリームはんだの塗布厚は150 ~ 200 μm、ランドパターン寸法は、当社標準ランドパターン寸法を採用ください。上記条件以外の場合、はんだ固着強度不足、はんだブリッジの発生、フラックス上がりによる接触不良が発生する可能性があります。
  - (6) はんだこてを使用する場合、糸はんだは 0.5、2mm以下で端子の下部に供給し、端子部以外にフラックスが付着しないようにしてください。はんだ量が多い場合や端子上部に供給した場合、フラックスやはんだが可動部に浸入し、ロータを固定したり、接触不良になる場合があります。また、はんだこて先がステータに触れないように留意してください。こて先が触れた場合、ステータ破損の原因となる恐れがあります。
  - (7) クリームはんだは塩素含有率 0.2wt%以下、糸はんだは塩素含有率 0.5wt%以下のものをご使用ください。
  - (8) フラックスをご使用になれる場合は、水溶性フラックス（水洗浄タイプ）はご使用にならないでください。フラックスは、端子以外に付着しないようにしてください。特性劣化の原因になります。
  - (9) 構造上底面にカシメ部を持つため、この部分にはんだが流れ込まないように留意してください。流れ込みますと中心軸（ロータ）回転不能の原因となります。
2. 実装
  - (1) トリマコンデンサを基板に取り付ける際、トリマコンデンサに5.0N（参考値; 500gf）以上の力を加えないようにしてください。
  - (2) 基板に大きなそりや曲げを加えた場合トリマコンデンサが破損する場合がありますので、基板のそり、曲がり防止する取り扱いをしてください。
  - (3) プレーサーのノズル寸法は、外径2.5mm、内径1.5mm程度を推奨します。
3. 洗浄  
密閉構造ではありませんので、洗浄はできません。
4. その他  
金属ドライバー等による調整時の浮遊容量は、-端子側を回路のアース側に取り付けることで軽減することができます。（-端子側は外形寸法図でご確認ください。）

### 使用上の注意（取り扱い上の注意）

1. ドライバーは、ドライバー溝に無理なく挿入できるドライバーをご使用ください。下記のドライバーをご推奨いたします。
  - ・ 手調整用推奨ドライバー  
標準タイプ ... ムラタ製: KMDR010
  - ・ 自動調整用推奨ドライバービット  
標準タイプ ... ムラタ製: KMBT010
2. ドライバーで調整する際、1.0N（参考値; 100gf）以下の荷重で行ってください。大きすぎる場合、製品を破壊したり機能を損なう恐れがあります。
3. メタルロータを固定するために接着剤を使用したり、ロックペイントやその他の物質をトリマコンデンサに塗らないでください。腐食、接触不良などの原因となることがあります。

### 使用上の注意（その他）

当製品のご使用にあたっては、実際の貴社製品に実装した状態で必ず評価・確認してください。

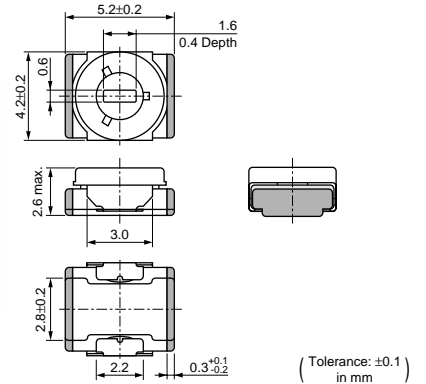
# セラミックトリマコンデンサ



## TZW4シリーズ

### 特長

1. 耐電圧550Vdcと、高電力用途に適しています。
2. 自己共振周波数が高く優れた商品です。  
 定格静電容量最大値にて、自己共振周波数は3GHz以上
3. 高周波電力回路のインピーダンスマッチングに使用できます。
4. Q値が高く、VHF帯/UHF帯/マイクロウェーブでの使用ができます。
5. 自動実装可能なSMDタイプであり、機器の省スペース化が図れます。
6. 通電経路上に電氣的接点がないため、信頼性に優れます。
7. 外形4.2 (W) × 5.2 (L) × 2.6 max. (H) mmと小型です。



### 用途

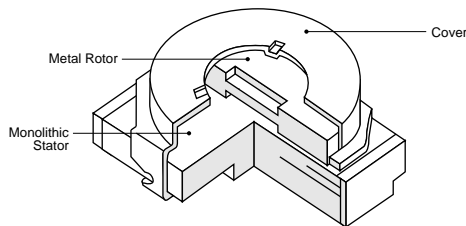
1. 携帯電話基地局送信増幅器
2. PHS基地局送信増幅器
3. 高周波回路
4. ハイパワー無線機
5. CATV中継増幅器

品番	静電容量最小値 (以下) (pF)	静電容量最大値 (pF)	温度係数	Q	定格電圧	耐電圧
TZW4Z010A001	0.4	1.0 +50/-0%	NP0 ± 150ppm/	200min. at 500MHz, Cmax.	250Vdc	550Vdc
TZW4Z1R5A001	0.4	1.5 +100/-0%	NP0 ± 150ppm/	200min. at 500MHz, Cmax.	250Vdc	550Vdc

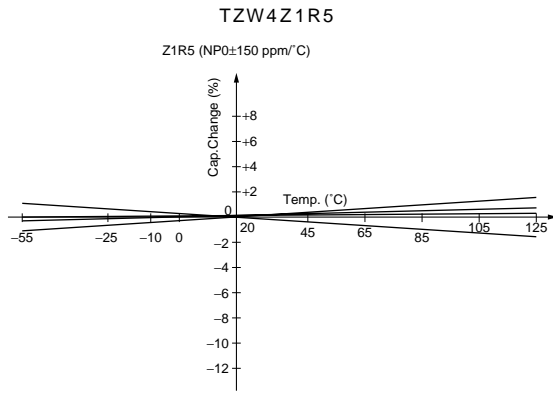
絶縁抵抗：10000M      回転トルク：1.5～10.0mNm      使用温度範囲：-55～+125

6

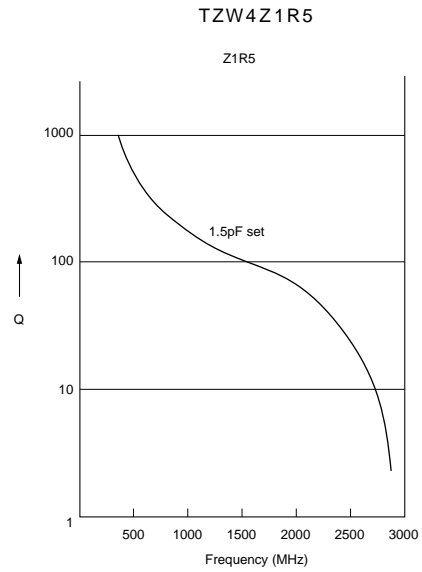
### 構造図



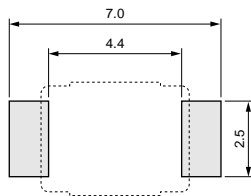
### 温度特性



### 周波数特性



### 標準ランド寸法

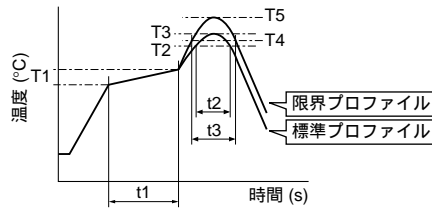


(Tolerance: ±0.1 in mm)

6

### 温度プロファイル リフロー

鉛フリーはんだ (96.5Sn / 3.0Ag / 0.5Cu組成)

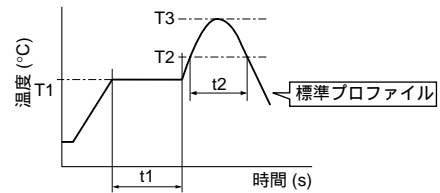


標準プロファイル					
予熱		加熱		ピーク温度 (T3)	リフロー回数
温度 (T1)	時間 (t1)	温度 (T2)	時間 (t2)		
150 ~ 180	60 ~ 120sec.	220	30 ~ 60sec.	245 ± 3	2回

限界プロファイル					
予熱		加熱		ピーク温度 (T5)	リフロー回数
温度 (T1)	時間 (t1)	温度 (T4)	時間 (t3)		
150 ~ 180	60 ~ 120sec.	230	30 ~ 50sec.	260 +5/-0	2回

共晶はんだ (63Sn / 37Pb組成)

(限界プロファイルは鉛フリーはんだ用を参照してください。)



標準プロファイル					
予熱		加熱		ピーク温度 (T3)	リフロー回数
温度 (T1)	時間 (t1)	温度 (T2)	時間 (t2)		
150	60 ~ 120sec.	183	30sec.	230 +5/-0	1回

### はんだこて

標準			
こて先温度	はんだ時間	こて電力	回数
350 ± 10	3sec. max.	30W max.	1回

### 使用上の注意（保管・使用環境）

1. 脱アセトンタイプ以外のRTVシリコーンゴム（Room Temperature Vulcanizing Silicone Rubber）雰囲気でのご使用および保管は避けてください。
2. 使用前の製品は、温度 - 10 ~ 40 、湿度30 ~ 85%RHで保管してください。
3. 硫黄や塩素を含まない雰囲気でご保管してください。
4. 製品納入後、6ヶ月以内にご使用ください。
5. 直射日光の当たる所での保管は、避けてください。
6. 当製品は以下の環境および条件ではご使用いただけません。
  - ・腐食性ガス雰囲気（塩素ガス、硫化水素ガス、アンモニアガス、亜硫酸ガス、酸化窒素ガス）
  - ・液体中（水、油、薬液、有機溶剤等）
  - ・塵埃の多い所
  - ・直射日光の当たる場所
  - ・静電気や電界強度の影響の強い所
  - ・潮風の強い所
  - ・その他上記項目に準ずる所

### 使用上の注意（実装上の注意）

1. はんだ付け
  - (1) リフローおよびはんだこてによるはんだ付けが可能です。フロー（浸漬法）はんだ付けはできません。
  - (2) 当社の標準ランド寸法にて使用してください。必要以上に大きすぎる場合、はんだ溶融時の表面張力により位置ズレ発生の原因やフラックスによる接触トラブルの原因となります。また、逆に小さすぎるとはんだ付け強度不足となります。
  - (3) はんだ付け条件  
温度プロファイルをご覧ください。  
はんだ付け時間が長すぎたり、はんだ付け温度が高すぎたりしますと、製品の機能を損なう恐れがあります。
  - (4) はんだ量は過少・過多にならないようにして、はんだ付けをしてください。
  - (5) リフローはんだの場合、クリームはんだの塗布厚は150 ~ 200 μm、ランドパターン寸法は、当社標準ランドパターン寸法を採用ください。上記条件以外の場合、はんだ固着強度不足、はんだブリッジの発生、フラックス上がりによる接触不良が発生する可能性があります。
  - (6) はんだこてを使用する場合、糸はんだは 0.5、2mm以下で端子の下部に供給し、端子部以外にフラックスが付着しないようにしてください。はんだ量が多い場合や端子上部に供給した場合、フラックスやはんだが可動部に浸入し、メタルロータを固定したり、接触不良になる場合があります。また、はんだこて先が積層ステータに触れないように留意してください。こて先が触れた場合、積層ステータ破損の原因となる恐れがあります。
  - (7) クリームはんだは塩素含有率 0.2wt%以下、糸はんだは塩素含有率 0.5wt%以下のものをご使用ください。
  - (8) フラックスをご使用になられる場合は、水溶性フラックス（水洗浄タイプ）はご使用にならないでください。フラックスは、端子以外に付着しないようにしてください。特性劣化の原因になります。
2. 実装
  - (1) トリマコンデンサを基板に取り付ける際、トリマコンデンサに5.0N（参考値; 500gf）以上の力を加えないようにしてください。
  - (2) 基板に大きなそりや曲げを加えた場合トリマコンデンサが破損する場合がありますので、基板のそり、曲がり防止する取り扱いをしてください。
  - (3) プレーサーのノズル寸法は、外径1.8mm、内径1.1mm程度を推奨します。
3. 洗浄  
密閉構造ではありませんので、洗浄はできません。

### 使用上の注意（取り扱い上の注意）

1. ドライバーは、ドライバー溝に無理なく挿入できるドライバーをご使用ください。下記のドライバーをご推奨いたします。
  - ・手調整用推奨ドライバー  
(株)ベッセル製: NO.9000 -1.3 × 30  
(ムラタ品番: KMDR130)
2. ドライバーで調整する際、1.0N（参考値; 100gf）以下の荷重で行ってください。大きすぎる場合、製品を破壊したり機能を損なう恐れがあります。
3. メタルロータを固定するために接着剤を使用したり、ロックペイントやその他の物質をトリマコンデンサに塗らないでください。腐食、接触不良などの原因となる場合があります。

### 使用上の注意（その他）

当製品のご使用にあたっては、実際の貴社製品に実装した状態で必ず評価・確認してください。

# セラミックトリマコンデンサ



## TZB4シリーズ

### 特長

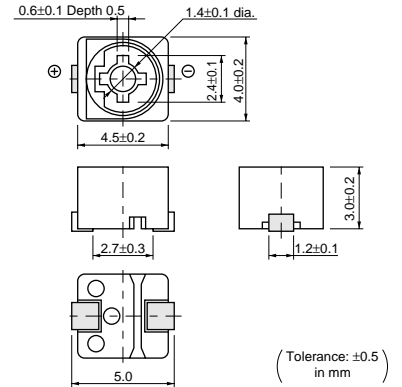
1. 外形4.0 (W) × 4.5 (L) × 3.0 (H) mmの小型直方体です。
2. カラーケースにより、静電容量ランクの識別が容易です。
3. プレーサーによる自動マウントが可能です。
4. フラックスへの浸漬およびはんだ槽への浸漬が可能です。  
(カバーフィルム付仕様品)
5. 底部を接着剤で基板へ仮付けすることもできます。  
(端子形状 A, Bタイプ)
6. リフローはんだも可能です。
7. 高周波域でも安定した特性が得られます。  
(6pFで共振周波数は、1000MHz以上です。)

### 用途

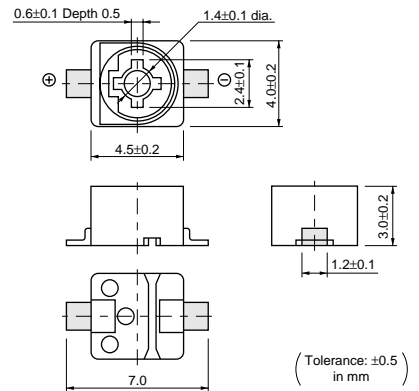
- |             |             |
|-------------|-------------|
| 1. カーオーディオ  | 2. コードレス電話  |
| 3. ハイブリッドIC | 4. ページャ     |
| 5. キーレス     | 6. チューナーパック |
| 7. 監視カメラ    | 8. DVD      |
| 9. 盗難防止装置   |             |



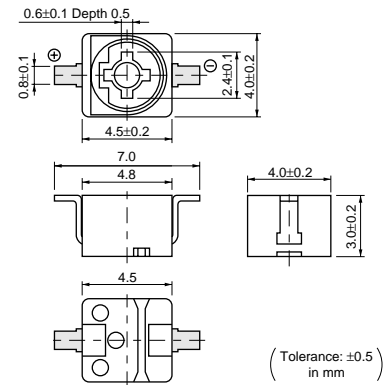
Aタイプ



Bタイプ



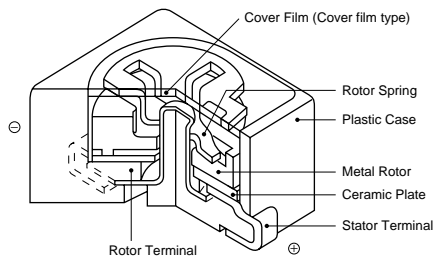
Eタイプ



品番	静電容量最小値 (以下) (pF)	静電容量最大値 (pF)	温度係数	Q	定格電圧	耐電圧	外形色
TZB4Z030□□10	1.4	3.0 +50/-0%	NP0 ± 200ppm/	300min. at 1MHz, Cmax.	100Vdc	220Vdc	茶
TZB4Z060□□10	2.0	6.0 +50/-0%	NP0 ± 200ppm/	500min. at 1MHz, Cmax.	100Vdc	220Vdc	青
TZB4Z100□□10	3.0	10.0 +50/-0%	NP0 ± 300ppm/	500min. at 1MHz, Cmax.	100Vdc	220Vdc	白
TZB4R200□□10	4.5	20.0 +50/-0%	N750 ± 400ppm/	500min. at 1MHz, Cmax.	100Vdc	220Vdc	赤
TZB4P300□□10	6.5	30.0 +50/-0%	N1200 ± 500ppm/	300min. at 1MHz, Cmax.	100Vdc	220Vdc	緑
TZB4P400□□10	8.5	40.0 +50/-0%	N1200 ± 500ppm/	300min. at 1MHz, Cmax.	100Vdc	220Vdc	黄
TZB4Z250□□10	4.0	25.0 +100/-0%	NP0 ± 300ppm/	300min. at 1MHz, Cmax.	50Vdc	110Vdc	黒+表示
TZB4R500□□10	7.0	50.0 +100/-0%	N750 ± 300ppm/	300min. at 1MHz, Cmax.	50Vdc	110Vdc	黒+表示

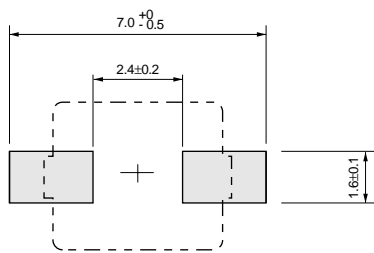
絶縁抵抗：10000M      回転トルク：1.5～9.8mNm      使用温度範囲：-25～+85  
 最初の は端子形状、次の はカバーフィルムの有無 (A：なし、B：あり) を示す記号が入ります。  
 (例) TZB4Z100AB10 ... 端子形状タイプA、カバーフィルムありを意味します。

### 構造図



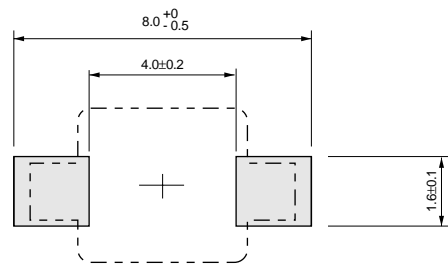
### 標準ランド寸法/取り付け穴寸法図

Aタイプ



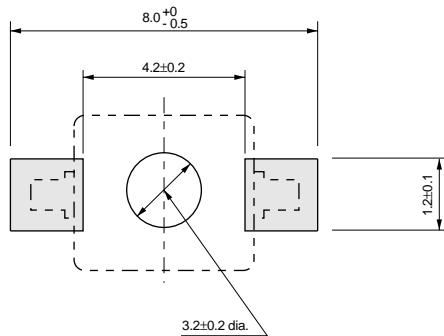
(in mm)

Bタイプ



(in mm)

Eタイプ



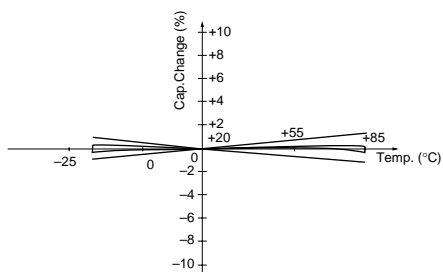
(in mm)

7

### 温度特性

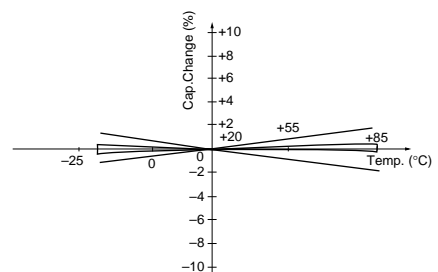
TZB4Z060

Z060 (NP0±200ppm/°C)



TZB4Z100

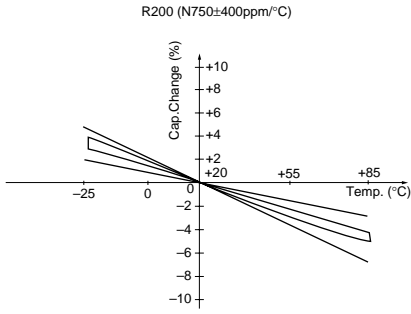
Z100 (NP0±300ppm/°C)



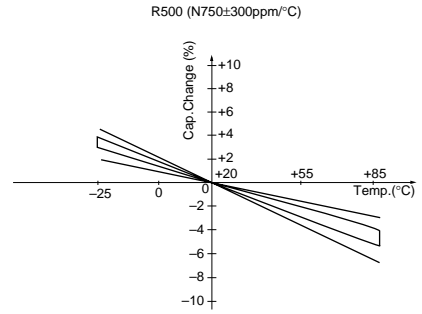
前ページより続く

### 温度特性

TZB4R200

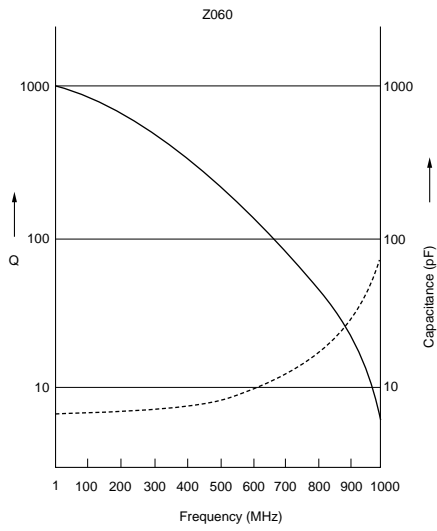


TZB4R500

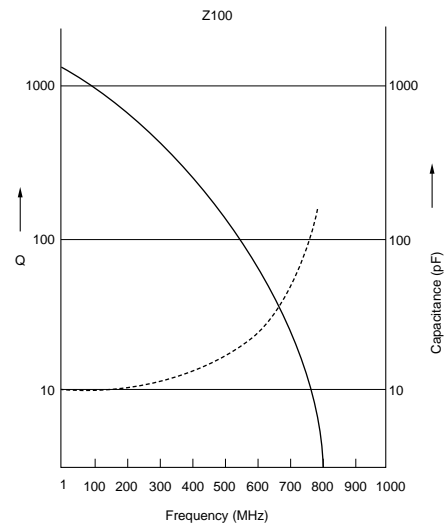


### 周波数特性

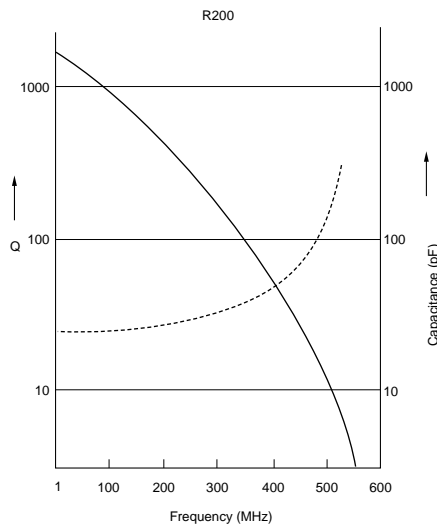
TZB4Z060



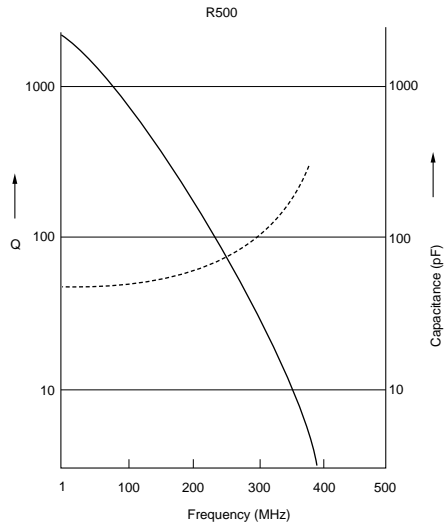
TZB4Z100



TZB4R200



TZB4R500



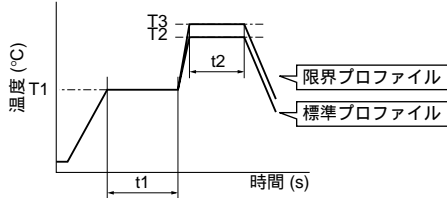
7

次ページに続く

前ページより続く

## 温度プロファイル フロー

鉛フリーはんだ（96.5Sn / 3.0Ag / 0.5Cu組成）、共晶はんだ（63Sn / 37Pb組成）



フローはんだ付け対象

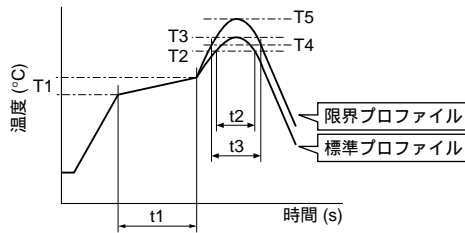
- ・トリマコンデンサ本体をはんだ槽に浸漬する場合 カバーフィルム付き品のみ (TZB4xxxxxB10xxx)

標準プロファイル				
予熱		加熱		フロー回数
温度 (T1)	時間 (t1)	温度 (T2)	時間 (t2)	
150	60 ~ 120sec.	250	5sec. max.	1回

限界プロファイル				
予熱		加熱		フロー回数
温度 (T1)	時間 (t1)	温度 (T3)	時間 (t2)	
150	60 ~ 120sec.	265 ± 3	5sec. max.	2回

## リフロー

鉛フリーはんだ（96.5Sn / 3.0Ag / 0.5Cu組成）



標準プロファイル					
予熱		加熱		ピーク温度 (T3)	リフロー回数
温度 (T1)	時間 (t1)	温度 (T2)	時間 (t2)		
150 ~ 180	60 ~ 120sec.	220	30 ~ 60sec.	245 ± 3	2回

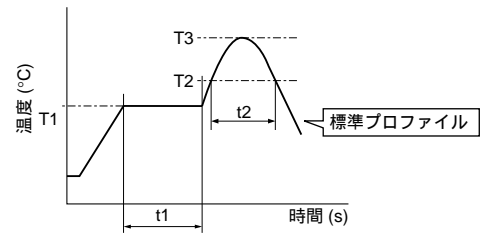
限界プロファイル					
予熱		加熱		ピーク温度 (T5)	リフロー回数
温度 (T1)	時間 (t1)	温度 (T4)	時間 (t3)		
150 ~ 180	60 ~ 120sec.	230	30 ~ 50sec.	260 +5/-0	2回

リフローはんだ付け対象

- ・端子形状A, B, Eタイプのみ (TZB4xxxx x10xxx) : に端子形状A, B, Eが入ります。

共晶はんだ（63Sn / 37Pb組成）

(限界プロファイルは鉛フリーはんだ用を参照してください。)



標準プロファイル					
予熱		加熱		ピーク温度 (T3)	リフロー回数
温度 (T1)	時間 (t1)	温度 (T2)	時間 (t2)		
150	60 ~ 120sec.	183	30sec.	230 +5/-0	1回

## はんだこて

標準			
こて先温度	はんだ時間	こて電力	回数
350 ± 10	3sec. max.	30W max.	1回

## 使用上の注意（保管・使用環境）

- 脱アセトンタイプ以外のRTVシリコーンゴム (Room Temperature Vulcanizing Silicone Rubber) 雰囲気での使用および保管は避けてください。
- 使用前の製品は、温度 - 10 ~ 40、湿度 30 ~ 85%RHで保管してください。
- 硫黄や塩素を含まない雰囲気で保管してください。
- 製品納入後、6ヶ月以内にご使用ください。
- 直射日光の当たる所での保管は、避けてください。
- 当製品は以下の環境および条件ではご使用いただけません。
  - ・腐食性ガス雰囲気（塩素ガス、硫化水素ガス、アンモニアガス、亜硫酸ガス、酸化窒素ガス）
  - ・液体中（水、油、薬液、有機溶剤等）
  - ・塵埃の多い所
  - ・直射日光の当たる場所
  - ・静電気や電界強度の影響の強い所
  - ・潮風の強い所
  - ・その他上記項目に準ずる所

## 使用上の注意（実装上の注意）

### 1. はんだ付け

- (1) リフロー、フロー(カバーフィルム付き)、はんだこてによるはんだ付けが可能です。
- (2) リフローはんだ付けの場合、プリント基板のランドパターンは当社の標準ランド寸法にて使用してください。必要以上に大きすぎる場合、はんだ溶融時の表面張力により位置ズレ発生の原因やフラックスによる接触トラブルの原因となります。また、逆に小さすぎるとはんだ付け強度不足となります。
- (3) はんだ付け条件  
温度プロファイルをご覧ください。  
はんだ付け時間が長すぎたり、はんだ付け温度が高すぎたりしますと、製品の機能を損なう恐れがあります。
- (4) はんだ量は過少・過多にならないようにして、はんだ付けをしてください。
- (5) リフローはんだの場合、クリームはんだの塗布厚は150 $\mu$ m～200 $\mu$ m、ランドパターン寸法は、当社標準ランドパターン寸法を採用ください。上記条件以外の場合、はんだ固着強度不足、はんだブリッジの発生、フラックス上がりによる接触不良が発生する可能性があります。
- (6) はんだこてを使用する場合、糸はんだは端子の下部に供給し、端子部以外にフラックスが付着しないようにしてください。はんだ量が多い場合や端子上部に供給した場合、フラックスやはんだが可動部に浸入し、ロータを固定したり、接触不良になる場合があります。また、はんだこて先が樹脂ケースに触れないように留意してください。こて先が触れた場合、ケース破損の原因となる恐れがあります。

## 使用上の注意（取り扱い上の注意）

1. ドライバーは、ドライバー溝に無理なく挿入できるドライバーをご使用ください。下記のドライバーをご推奨いたします。
  - ・ 手調整用推奨ドライバー  
ムラタ製：KMDR010
  - ・ 自動調整用推奨ドライバービット  
ムラタ製：KMBT010
2. ドライバーで調整する際、1.0N（参考値：100gf）以下の荷重で行ってください。大きすぎる場合、製品を破壊したり機能を損なう恐れがあります。
3. ロータを固定するために接着剤を使用したり、ロックペイントやその他の物質をトリマコンデンサに塗らないでください。腐食・接触不良などの原因となることがあります。

## 使用上の注意（その他）

当製品のご使用にあたっては、実際の貴社製品に実装した状態で必ず評価・確認してください。

- (7) クリームはんだは塩素含有率0.2wt%以下、糸はんだは塩素含有率0.5wt%以下のものをご使用ください。
  - (8) フラックスをご使用になられる場合は、水溶性フラックス（水洗浄タイプ）はご使用にならないでください。フラックスは、端子以外に付着しないようにしてください。特性劣化の原因になります。
- ### 2. 実装
- (1) トリマコンデンサを基板に取り付ける際、トリマコンデンサに5.0N（参考値：500gf）以上の力を加えないようにしてください。
  - (2) 基板に大きなそりや曲げを加えた場合トリマコンデンサが破損する場合がありますので、基板のそり、曲がり防止の取り扱いをしてください。
  - (3) 端子曲げ加工を行う場合、製品に直接異常な力を加えたり、端子の固定部分を破損しないようにしてください。
  - (4) プレーサーのノズル寸法は、カバーフィルムなしの場合は外形4.5×4.0mm、内径2.5mm、カバーフィルム有りの場合は外径4.0mm、内径2.0mm程度を推奨します。
- ### 3. 洗浄 [カバーフィルム有り品のみ対応可]
- 洗浄剤は、イソプロピルアルコール、エチルアルコールが使用可能です。上記以外の溶剤をご使用になる場合は、実機評価にて十分な性能確認を実施してください。
- ### 4. その他
- 金属ドライバー等による調整時の浮遊容量は、- 端子側を回路のアース側に取り付けることで軽減することができます。（- 端子側は外形寸法図でご確認ください。）

4. 基板への実装および、はんだ付けが完了するまで（また洗浄を行う場合は、その洗浄が終了するまで）は、トリマコンデンサのカバーフィルムを破損しないようにしてください。
5. トリマコンデンサのカバーフィルムを破損後は、溶剤など直接洗浄することは避けてください。
6. 調整は、確実にドライバーをドライバー溝へ挿入後360°以上予備回転を行った後、静電容量のセットを行ってください。（ドライバーを挿入するだけでは、カバーフィルムは破損できません。）

# セラミックトリマコンデンサ



## TZ03シリーズ

### 特長

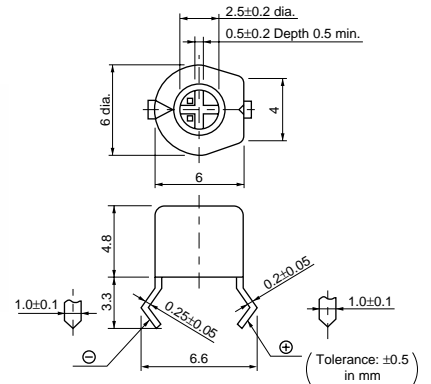
1. カラーケースにより、静電容量ランクの識別が容易です。
2. シール構造によりフラックスの飛び込みにも内部はガードされて安心です。
3. 2タイプの調整方向（上面、裏面）を揃えています。
4. 自動調整にも適したプラス形状ドライバー溝です。

### 用途

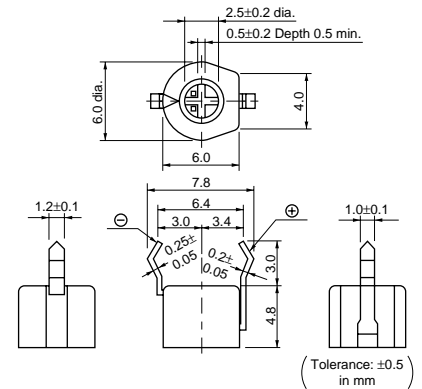
- |            |            |
|------------|------------|
| 1. カーオーディオ | 2. カーロック   |
| 3. ラジカセ    | 4. ホームステレオ |
| 5. コードレス電話 | 6. ゲーム機器   |
| 7. 小型無線機器  | 8. キーレス    |
| 9. 盗難防止装置  |            |



Fタイプ



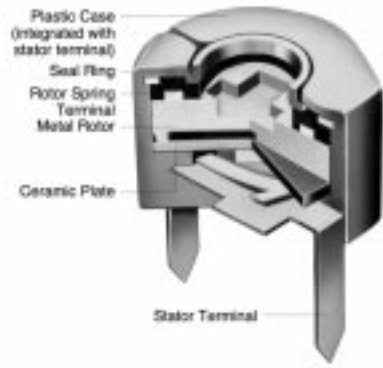
Nタイプ



品番	静電容量最小値 (以下) (pF)	静電容量最大値 (pF)	温度係数	Q	定格電圧	耐電圧	外形色
TZ03Z2R3□169	1.25	2.3 +50/-0%	NP0 ± 200ppm/	300min. at 1MHz, Cmax.	100Vdc	220Vdc	黒
TZ03Z050□169	1.5	5.0 +50/-0%	NP0 ± 200ppm/	500min. at 1MHz, Cmax.	100Vdc	220Vdc	青
TZ03Z070□169	2.0	7.0 +50/-0%	NP0 ± 200ppm/	500min. at 1MHz, Cmax.	100Vdc	220Vdc	青
TZ03Z100□169	2.7	10.0 +50/-0%	NP0 ± 200ppm/	500min. at 1MHz, Cmax.	100Vdc	220Vdc	青
TZ03R200□169	4.2	20.0 +50/-0%	N750 ± 300ppm/	500min. at 1MHz, Cmax.	100Vdc	220Vdc	赤
TZ03R300□169	5.2	30.0 +50/-0%	N750 ± 300ppm/	500min. at 1MHz, Cmax.	100Vdc	220Vdc	緑
TZ03P450□169	6.8	45.0 +50/-0%	N1200 ± 500ppm/	300min. at 1MHz, Cmax.	100Vdc	220Vdc	黄
TZ03P600□169	9.8	60.0 +50/-0%	N1200 ± 500ppm/	300min. at 1MHz, Cmax.	100Vdc	220Vdc	茶
TZ03Z500□169	6.0	50.0 +100/-0%	NP0 ± 300ppm/	300min. at 1MHz, Cmax.	50Vdc	110Vdc	橙
TZ03R900□169	9.0	90.0 +100/-0%	N750 ± 300ppm/	300min. at 1MHz, Cmax.	50Vdc	110Vdc	黒+ドット
TZ03R121□169	10.0	120.0 +100/-0%	N750 ± 300ppm/	300min. at 1MHz, Cmax.	50Vdc	110Vdc	黒

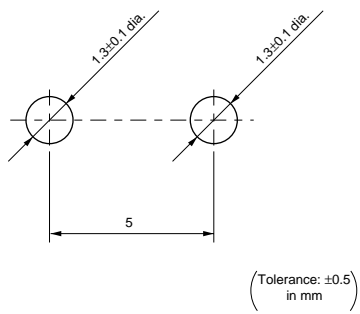
絶縁抵抗：10000M      回転トルク：2.0～14.7mNm      使用温度範囲：-25～+85  
 は端子形状を示す記号が入ります。

### 構造図

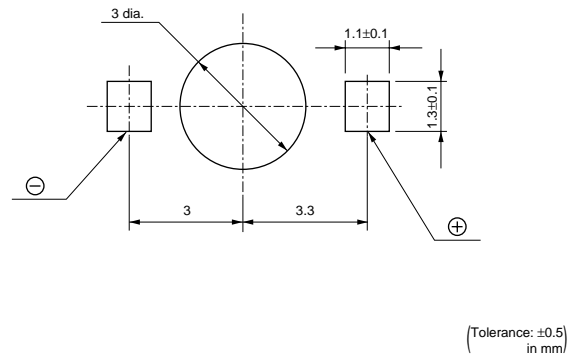


### 取り付け穴寸法図

Fタイプ

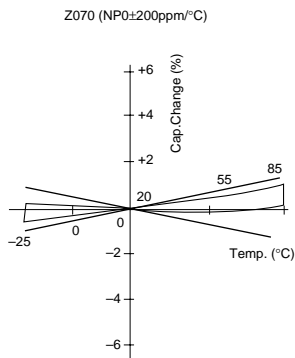


Nタイプ

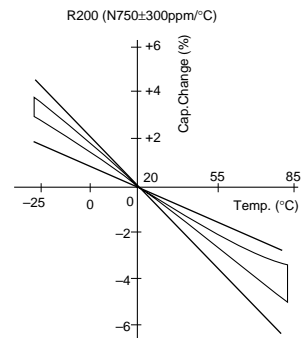


### 温度特性

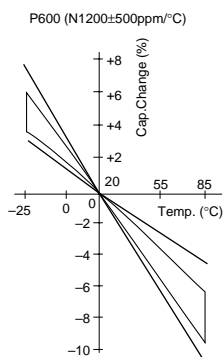
TZ03Z070



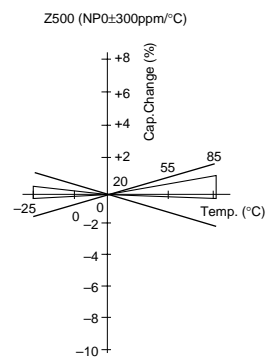
TZ03R200



TZ03P600

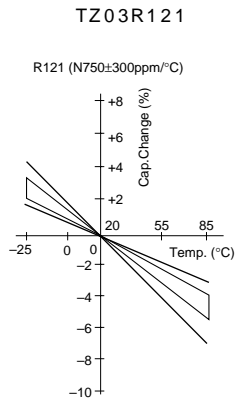


TZ03Z500

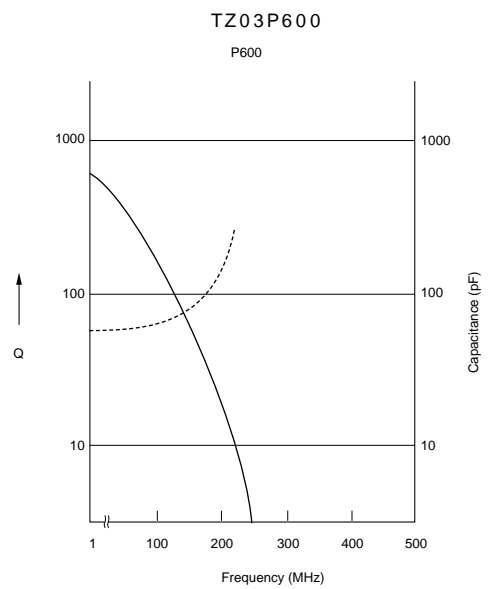
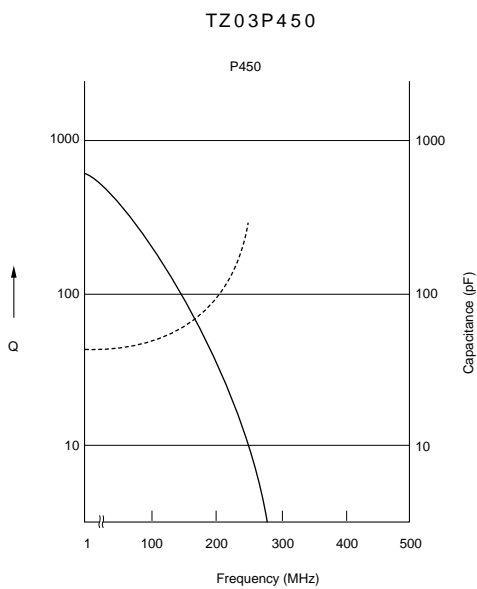
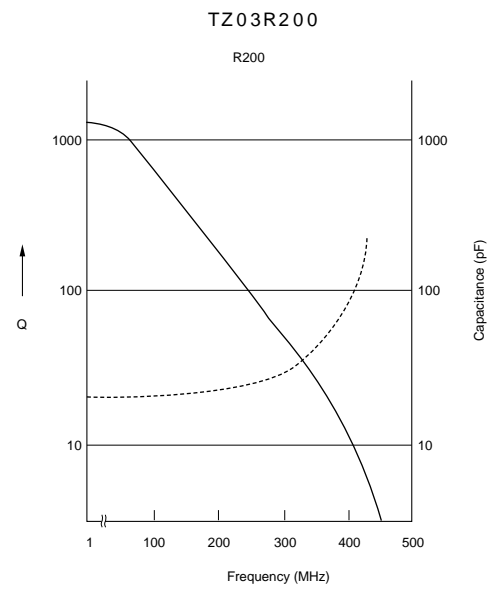
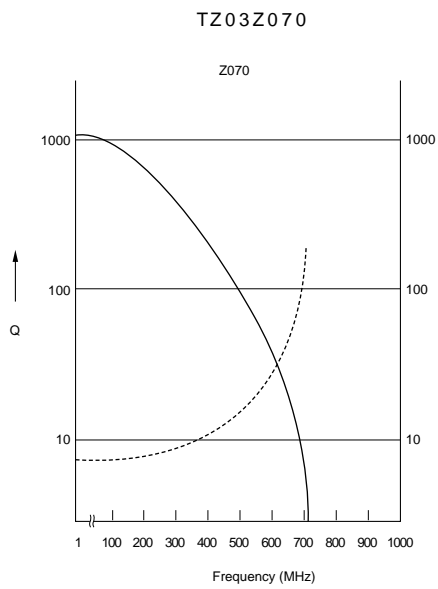


前ページより続く

### 温度特性



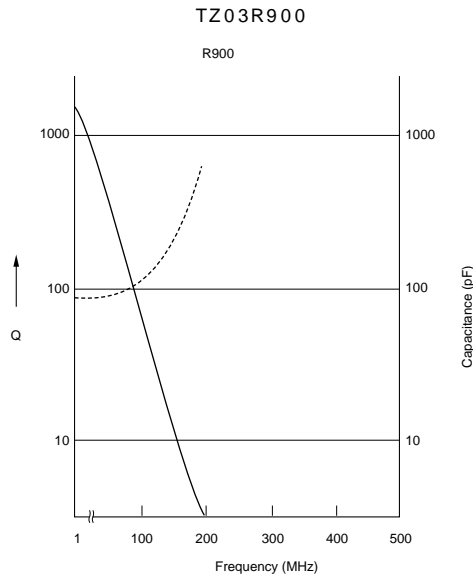
### 周波数特性



次ページに続く

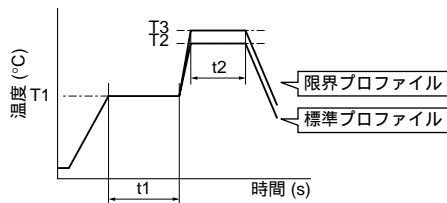
前ページより続く

## 周波数特性



## 温度プロファイル フロー

鉛フリーはんだ（96.5Sn / 3.0Ag / 0.5Cu組成）、共晶はんだ（63Sn / 37Pb組成）



標準プロファイル				
予熱		加熱		フロー回数
温度 (T1)	時間 (t1)	温度 (T2)	時間 (t2)	
150	60 ~ 120sec.	250	5sec. max.	1回

限界プロファイル				
予熱		加熱		フロー回数
温度 (T1)	時間 (t1)	温度 (T3)	時間 (t2)	
150	60 ~ 120sec.	265 ± 3	5sec. max.	2回

## はんだこて

標準			
こて先温度	はんだ時間	こて電力	回数
350 ± 10	3sec. max.	30W max.	1回

## 使用上の注意（保管・使用環境）

1. 脱アセトンタイプ以外のRTVシリコンゴム（Room Temperature Vulcanizing Silicone Rubber）雰囲気でのご使用および保管は避けてください。
2. 使用前の製品は、温度 - 10 ~ 40、湿度30 ~ 85%RHで保管してください。
3. 硫黄や塩素を含まない雰囲気でご保管してください。
4. 製品納入後、6ヶ月以内にご使用ください。
5. 最小梱包単位は、使用直前まで開封しないでください。
6. 開封後の保管は、元の袋を再熱シールしてください。ゴムバンド等は避けてください。
7. 直射日光の当たる所での保管は、避けてください。

8. 当製品は以下の環境および条件ではご使用いただけません。

- ・腐食性ガス雰囲気（塩素ガス、硫化水素ガス、アンモニアガス、亜硫酸ガス、酸化窒素ガス）
- ・液体中（水、油、薬液、有機溶剤等）
- ・塵埃の多い所
- ・直射日光の当たる場所
- ・静電気や電界強度の影響の強い所
- ・潮風の強い所
- ・その他上記項目に準ずる所

## 使用上の注意（実装上の注意）

### 1. はんだ付け

- (1) フローおよびはんだこてによるはんだ付けが可能です。リフローはんだ付けはできません。
- (2) はんだ付け条件  
温度プロファイルをご覧ください。  
はんだ付け時間が長すぎたり、はんだ付け温度が高すぎたりしますと、製品の機能を損なう恐れがあります。
- (3) はんだ量は過少・過多にならないようにして、はんだ付けをしてください。取付参考寸法は、当社標準寸法を採用ください。上記条件以外の場合、はんだ固着強度不足、はんだブリッジの発生、フラックス上がりによる接触不良が発生する可能性があります。
- (4) はんだこてを使用する場合、糸はんだは端子の下部に供給し、端子部以外にフラックスが付着しないようにしてください。はんだ量が多い場合や端子上部に供給した場合、フラックスやはんだが可動部に浸入し、メタルロータを固定したり、接触不良になる場合があります。また、はんだこて先が樹脂ケースに触れないように留意してください。こて先が触れた場合、樹脂ケース破損の原因となる恐れがあります。
- (5) 糸はんだは塩素含有率 0.5wt%以下のものをご使用ください。
- (6) フラックスをご使用になられる場合は、水溶性フラックス（水洗浄タイプ）はご使用にならないでください。フラックスは、端子以外に付着しないようにしてください。特性劣化の原因になります。

## 使用上の注意（取り扱い上の注意）

1. ドライバーは、ドライバー溝に無理なく挿入できるドライバーをご使用ください。下記のドライバーをご推奨いたします。
  - ・手調整用推奨ドライバー  
ムラタ製：KMDR010
  - ・自動調整用推奨ドライバービット  
ムラタ製：KMBT010

## 使用上の注意（その他）

当製品のご使用にあたっては、実際の貴社製品に実装した状態で必ず評価・確認してください。

### 2. 実装

- (1) トリマコンデンサを基板に取り付ける際、トリマコンデンサに5.0N（参考値；500gf）以上の力を加えないようにしてください。
  - (2) トリマコンデンサの端子の配置に合った取付穴を使用してください。配置と合わない穴に端子を挿入した場合、機端子に不必要なストレスが加わり、トリマコンデンサの性能を損なう恐れがあります。
  - (3) 基板の穴に端子を挿入後、端子に10.0N（参考値；1kgf）以上の曲げストレスを加えないでください。
  - (4) トリマコンデンサは、基板に密着させて取り付けてください。
  - (5) 端子曲げ加工を行う場合、製品に直接異常な力を加えたり、端子の固定部分を破損しないようにしてください。
- ### 3. 洗浄
- 洗浄剤は、イソプロピルアルコール、エチルアルコールが使用可能です。上記以外の溶剤をご使用になる場合は、実機評価にて十分な性能確認を実施してください。
- ### 4. その他
- 金属ドライバー等による調整時の浮遊容量は、-端子側を回路のアース側に取り付けることで軽減することができます。（-端子側は外形寸法図でご確認ください。）

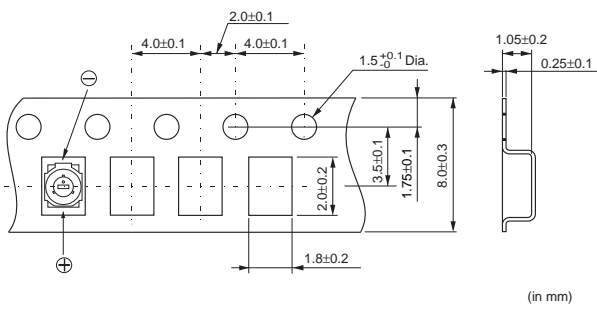
2. ドライバーで調整する際、1.0N（参考値；100gf）以下の荷重で行ってください。大きすぎる場合、製品を破壊したり機能を損なう恐れがあります。
3. メタルロータを固定するために接着剤を使用したり、ロックペイントやその他の物質をトリマコンデンサに塗らないでください。腐食、接触不良などの原因となる場合があります。

最小受注単位数

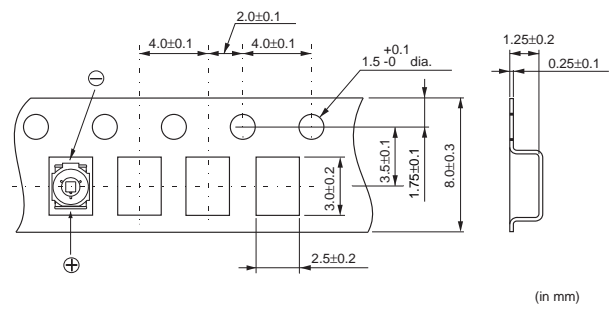
品番	最小受注単位数 (個)		
	180mmリール	330mmリール	バルク
TZR1	3000	-	500
TZS2	3000	-	500
TZY2	2000	-	500
TZV2	2000	-	500
TZC3	1000	-	500
TZW4	500	-	100
TZB4	500	2500	500
TZ03	-	-	1000

テーピング寸法図

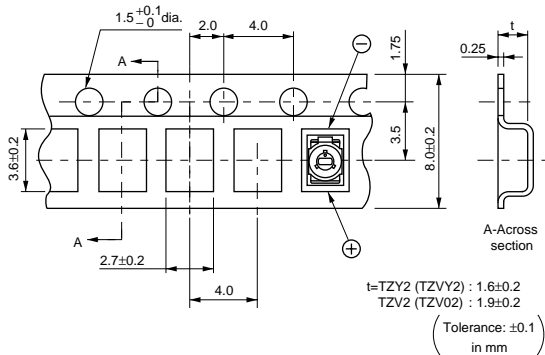
TZR1シリーズ



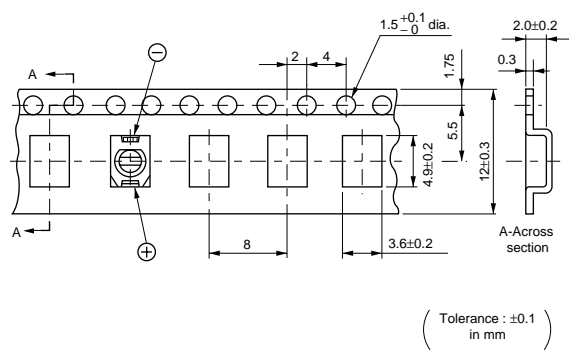
TZS2シリーズ



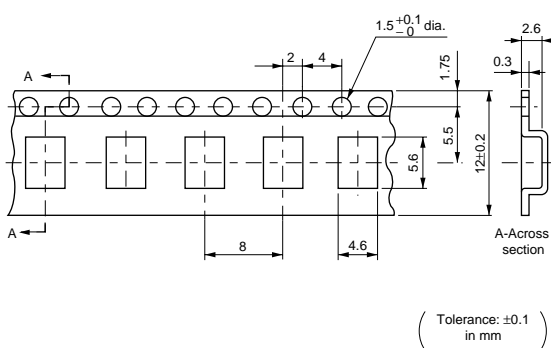
TZY2/TZV2シリーズ



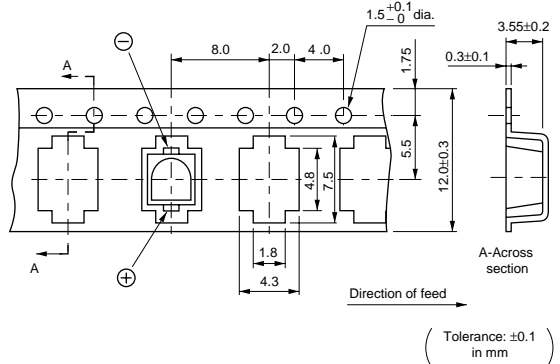
TZC3シリーズ



TZW4シリーズ

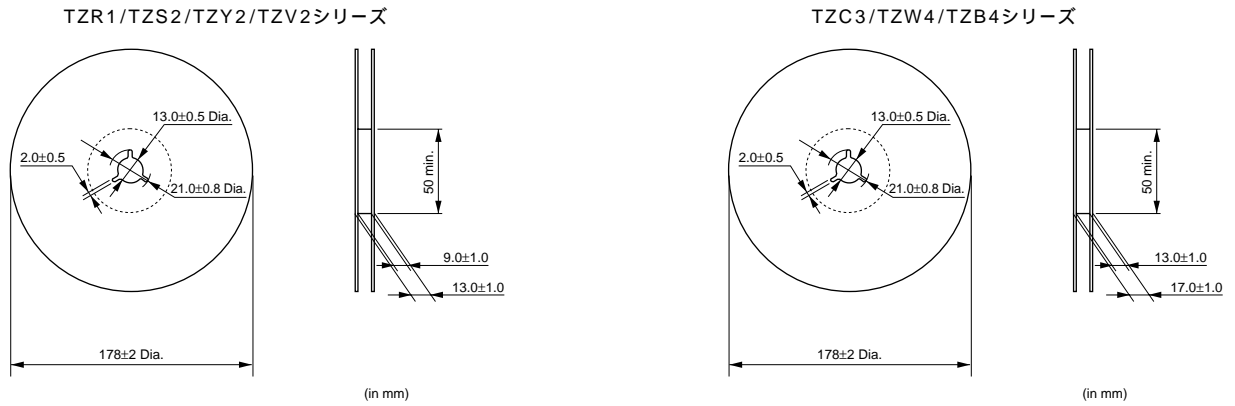


TZB4シリーズ

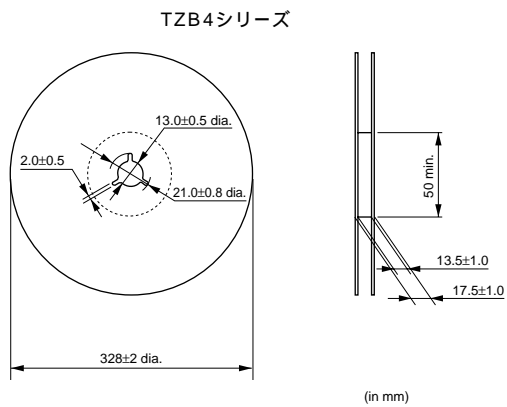


## 包装情報

### 178mm リール寸法図



### 330mm リール寸法図



## 調整用推奨ドライバー

- ・当社推奨ドライバーをご使用ください。
- ・下記品番にて当社からの購入が可能です。
- ・市販のドライバーでも調整可能ですが、先端形状は下記と同等のものをご使用ください。

### 手調整用ドライバー

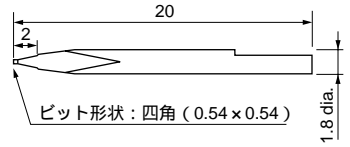
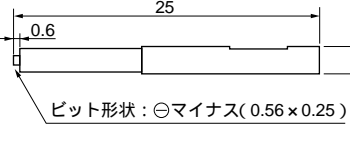
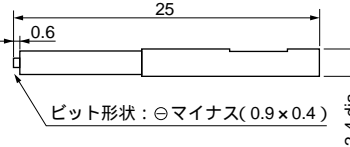
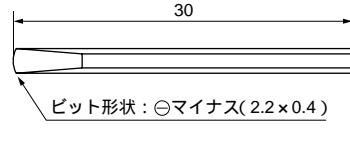
シリーズ	ムラタ品番	メーカー品番	形状
TZR1	KMDR160	(株)村田製作所 KMDR160	<p>ビット形状：⊖マイナス(0.3×0.13) (単位：mm)</p>
TZS2	KMDR050	(株)村田製作所 KMDR050	<p>ビット形状：四角(0.54×0.54) (単位：mm)</p>
TZY2	KMDR060	(株)エンジニア DA-89	<p>ビット形状：⊖マイナス(0.8×0.35) (単位：mm)</p>
TZV2	KMDR020	(株)ベッセル NO.9000 -0.9×30	<p>ビット形状：⊖マイナス(0.9×0.4) (単位：mm)</p>
TZC3	KMDR010	(株)村田製作所 KMDR010	<p>ビット形状：⊖マイナス(2.2×0.4) (単位：mm)</p>
TZW4	KMDR130	(株)ベッセル NO.9000 -1.3×30	<p>ビット形状：⊖マイナス(1.3×30) (単位：mm)</p>
TZB4 TZ03	KMDR010	(株)村田製作所 KMDR010	<p>ビット形状：⊖マイナス(2.2×0.4) (単位：mm)</p>

次ページに続く

## 調整用推奨ドライバー

☐ 前ページより続く

### 自動調整用ドライバービット

シリーズ	ムラタ品番	メーカー品番	形状
TZS2	KMBT050	(株)村田製作所 KMBT050	 <p>ビット形状：四角(0.54×0.54)</p> <p>(単位：mm)</p>
TZY2	KMBT060	(株)村田製作所 KMBT060	 <p>ビット形状：⊖マイナス(0.56×0.25)</p> <p>(単位：mm)</p>
TZV2	KMBT020	(株)村田製作所 KMBT020	 <p>ビット形状：⊖マイナス(0.9×0.4)</p> <p>(単位：mm)</p>
TZC3 TZB4 TZ03	KMBT010	(株)村田製作所 KMBT010	 <p>ビット形状：⊖マイナス(2.2×0.4)</p> <p>(単位：mm)</p>

当カタログに記載の商品を製造している事業所は、ISO9001  
およびQS9000の品質システム認証を取得しています。

事業所名
------

株式会社鯖江村田製作所
-------------

- ・ムラタのトリマコンデンサは、地球環境保護の立場から、オゾン層破壊物質を使用しておりません。

## △お願い

- 当カタログに記載の製品について、その故障や誤動作が人命または財産に危害を及ぼす恐れがある等の理由により、高信頼性が要求される以下の用途でのご使用をご検討の場合、または、当カタログに記載された用途以外でのご使用をご検討の場合は、必ず事前に当社営業本部または最寄りの営業所までご連絡ください。  
①航空機器      ②宇宙機器      ③海底機器      ④発電所制御機器      ⑤医療機器  
⑥輸送機器（自動車、列車、船舶等）      ⑦交通用信号機器      ⑧防災／防犯機器      ⑨情報処理機器      ⑩その他上記機器と同等の機器
- 当カタログの記載内容は2008年7月現在のものです。  
記載内容について、改良のため予告なく変更することや供給を停止することがございますので、ご注文に際してはご確認ください。  
記載内容にご不明の点がございましたら当社営業本部または最寄りの営業所までお問い合わせください。
- 製品によっては、守らないと発煙、発火等に至る可能性のある定格や △ 注意（保管・使用環境、定格上の注意、実装上の注意、取扱上の注意）を記載しておりますので、必ずご覧ください。
- 当カタログには、紙面の都合上代表的な仕様しか記載しておりませんので、ご注文にあたっては詳細な仕様が記載されている納入仕様書の内容をご確認いただくか承認図の取交しをお願いします。
- 当カタログに記載の製品の使用もしくは当カタログに記載の情報の使用に際して、当社もしくは第三者の知的財産権その他の権利にかかわる問題が発生した場合は、当社はその責を負うものではありません。また、これらの権利の実施権の許諾を行うものではありません。
- 当カタログに記載の製品のうち、「外国為替及び外国貿易法」に定める規制貨物等に該当するものについては、輸出する場合、同法に基づく輸出許可が必要です。
- 当社の製造工程では、モントリオール議定書で規制されているオゾン層破壊物質（ODS）は一切使用しておりません。